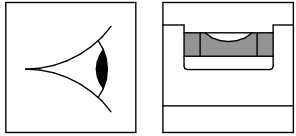





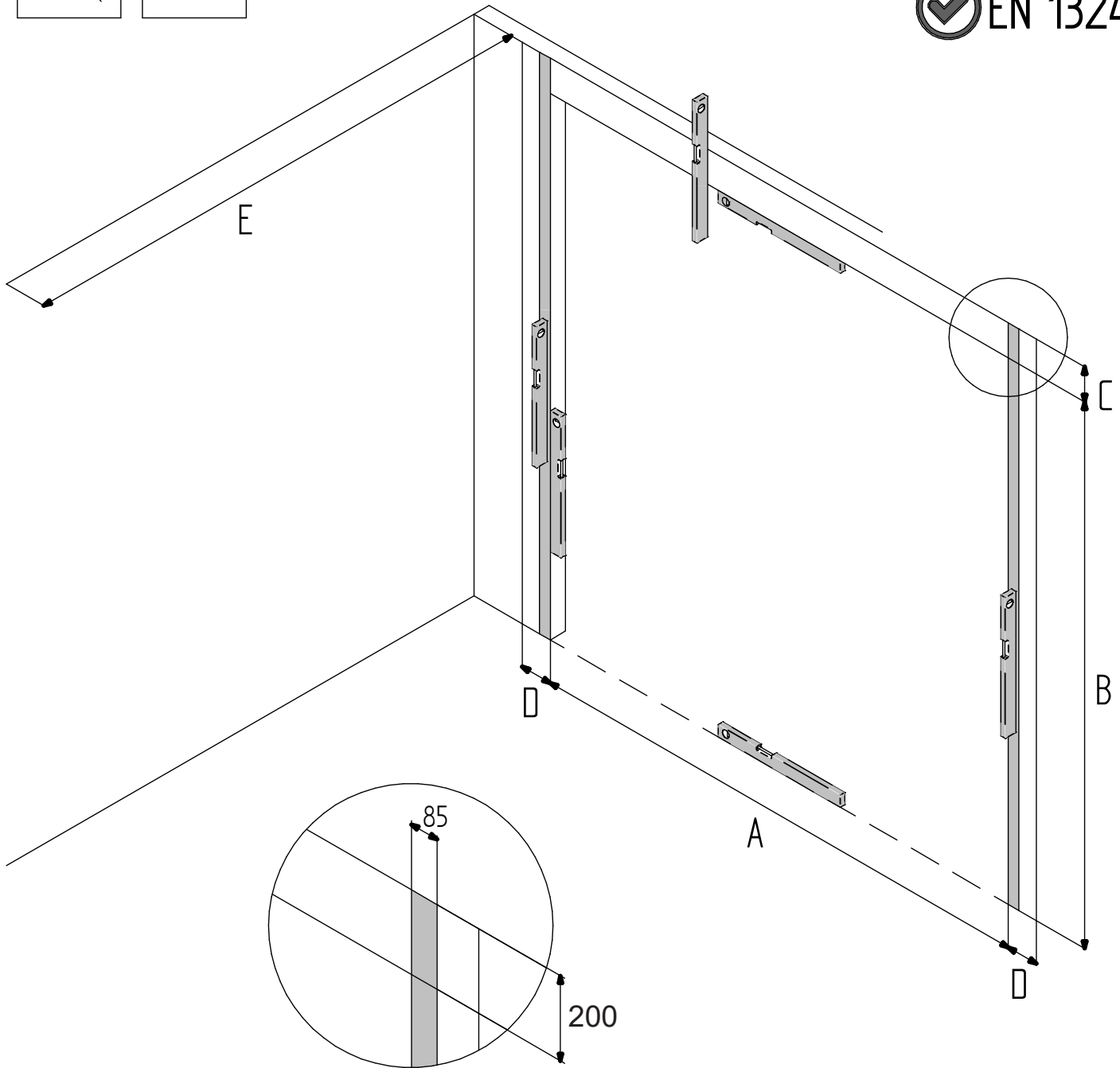
G200



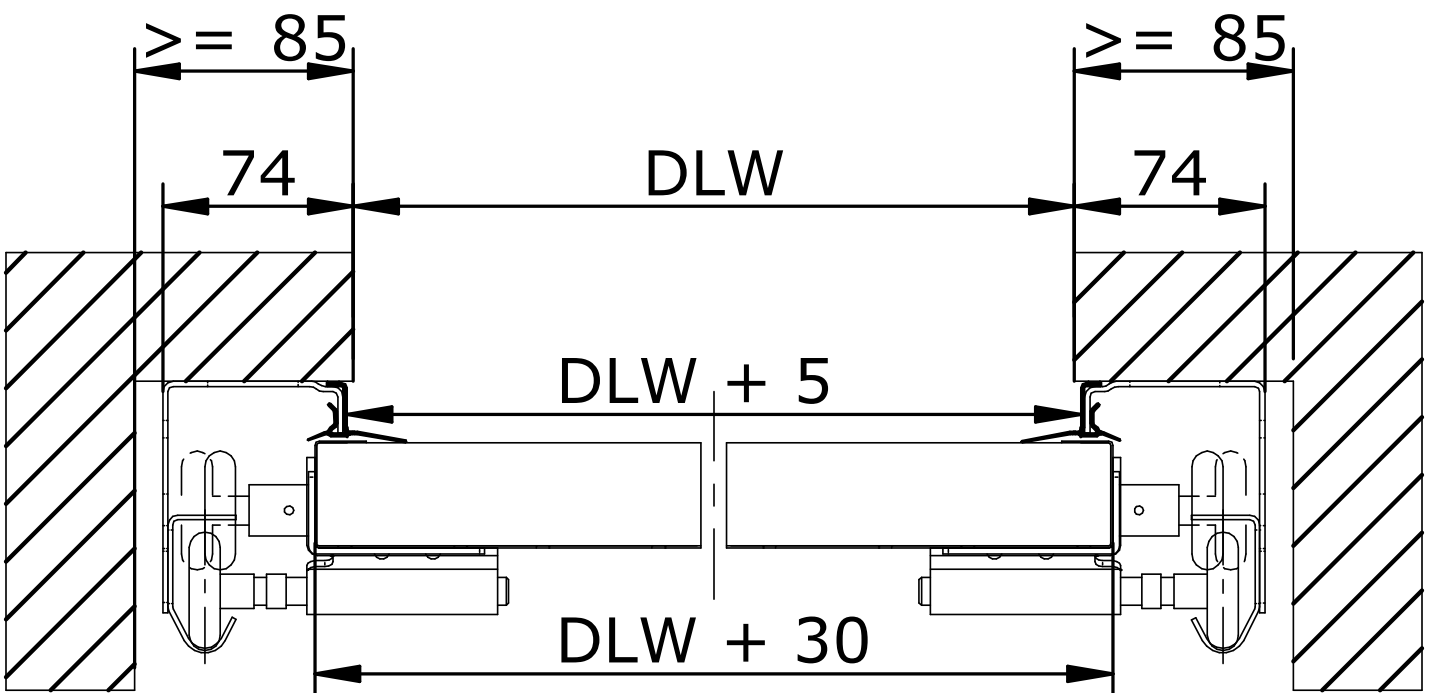
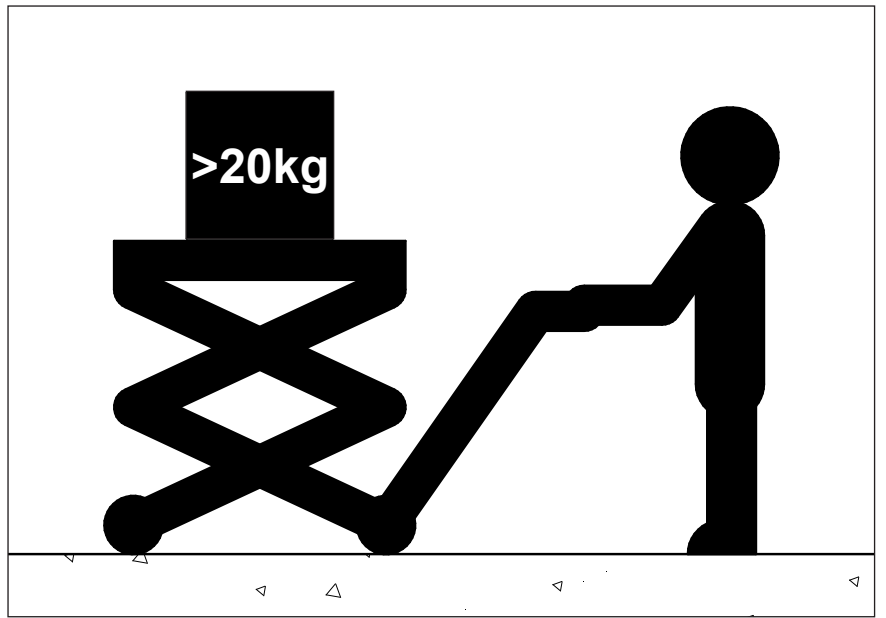
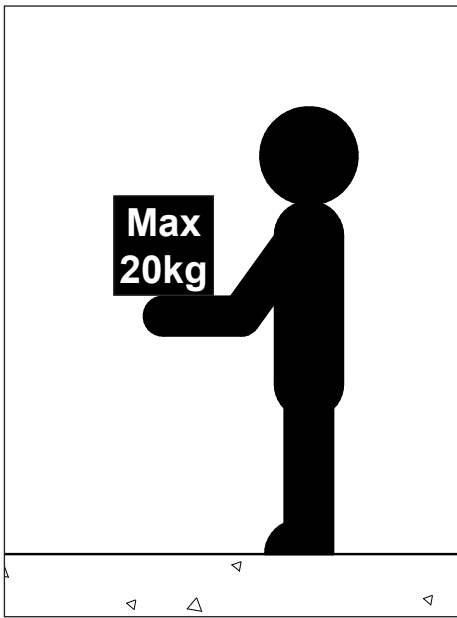
EDLANDS PORTEN

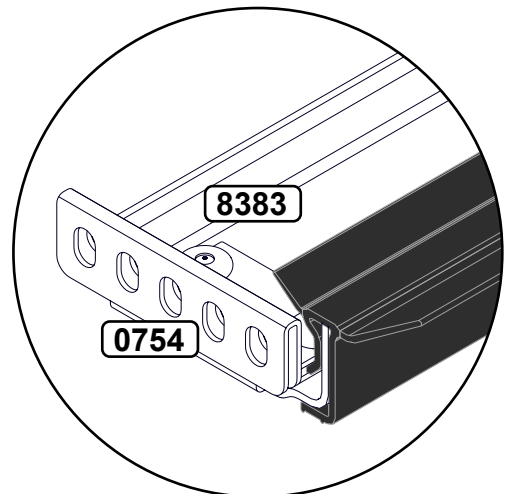
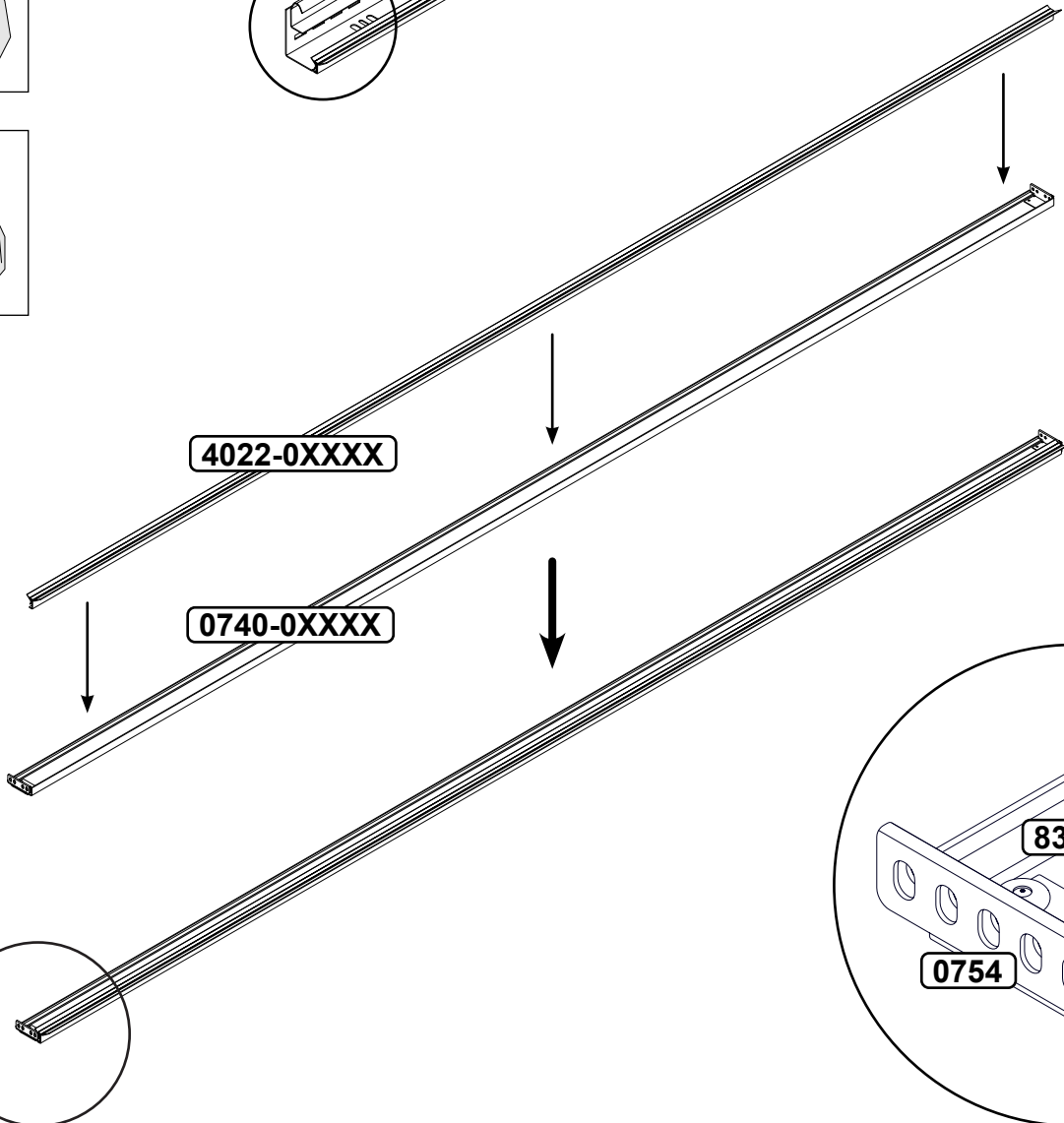
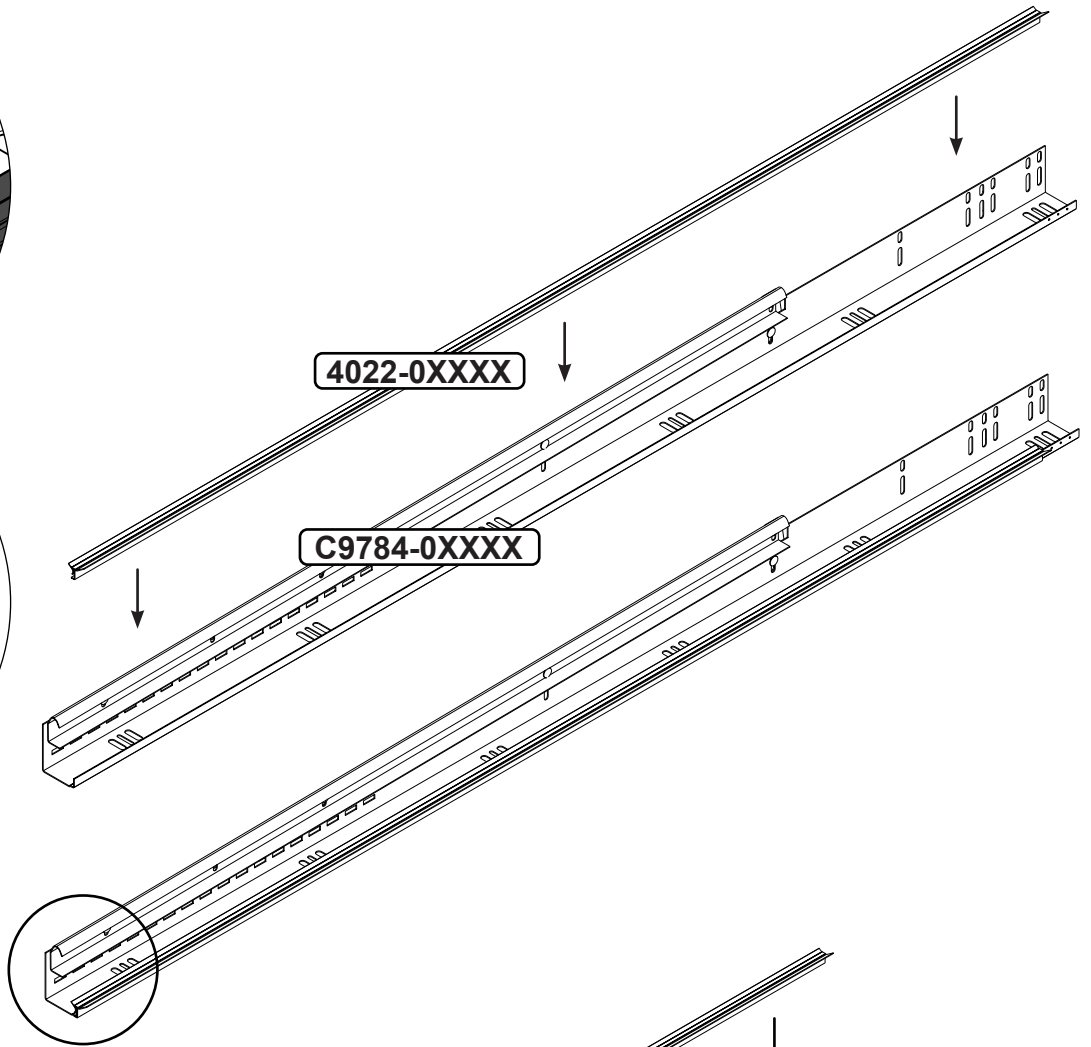
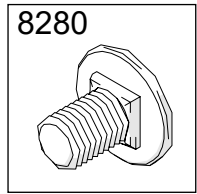
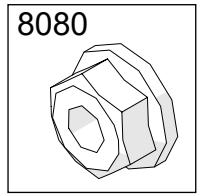
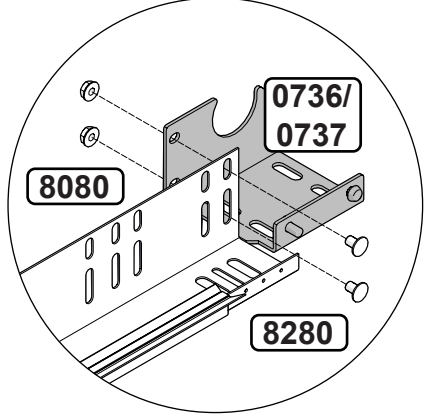
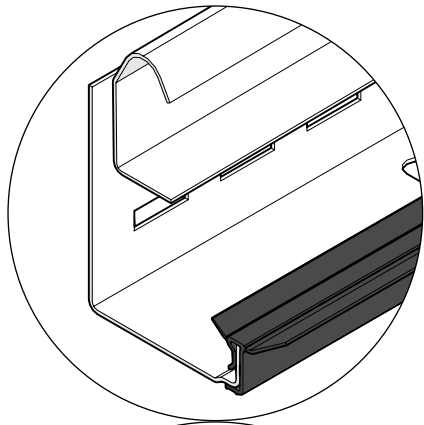


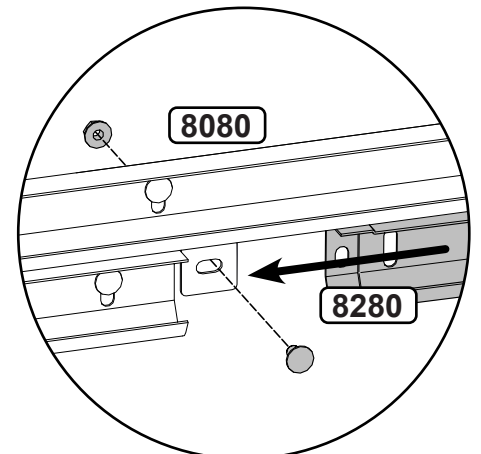
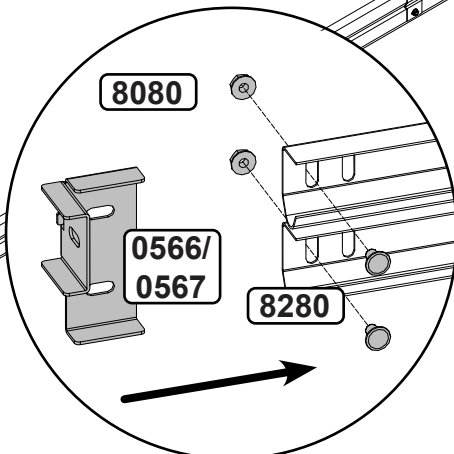
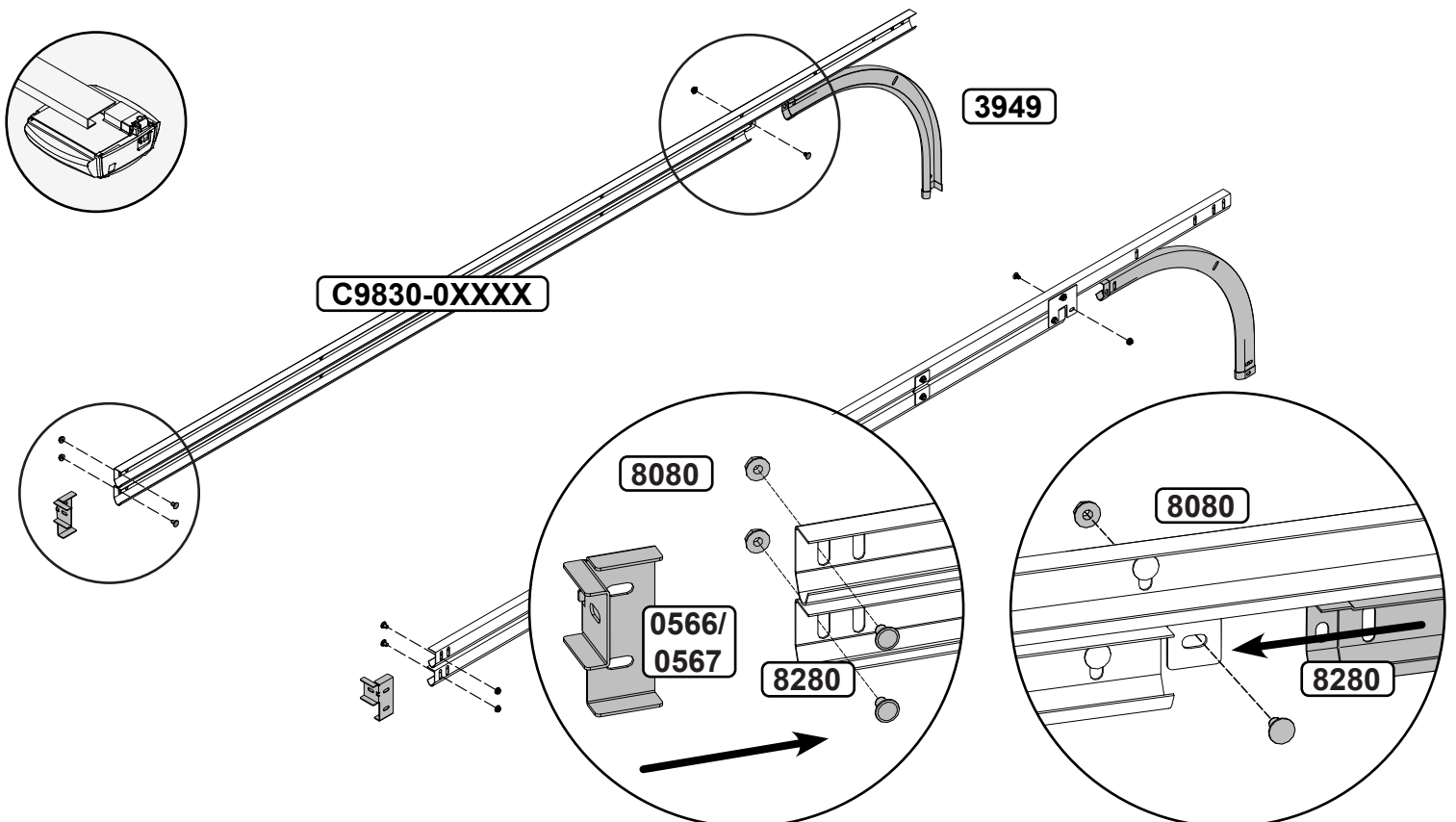
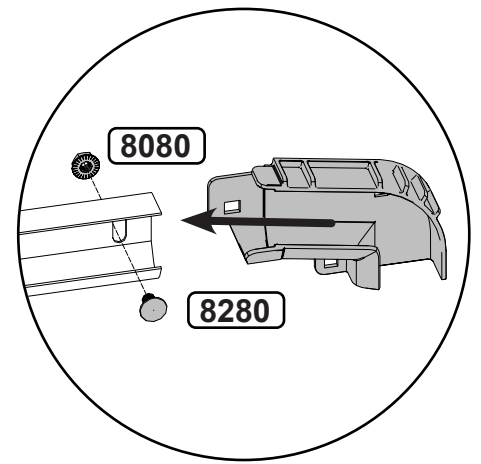
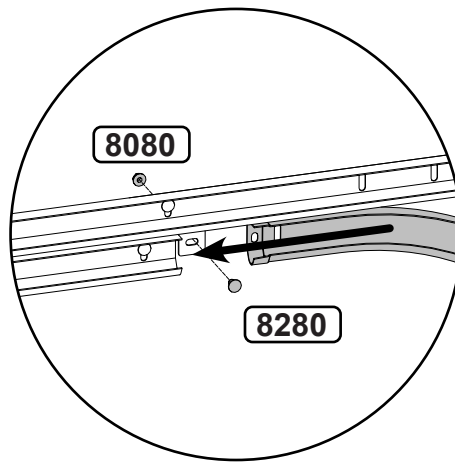
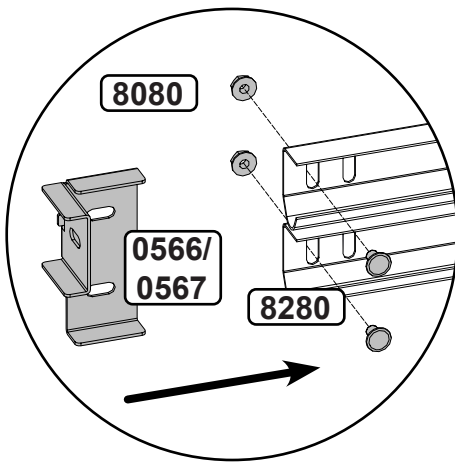
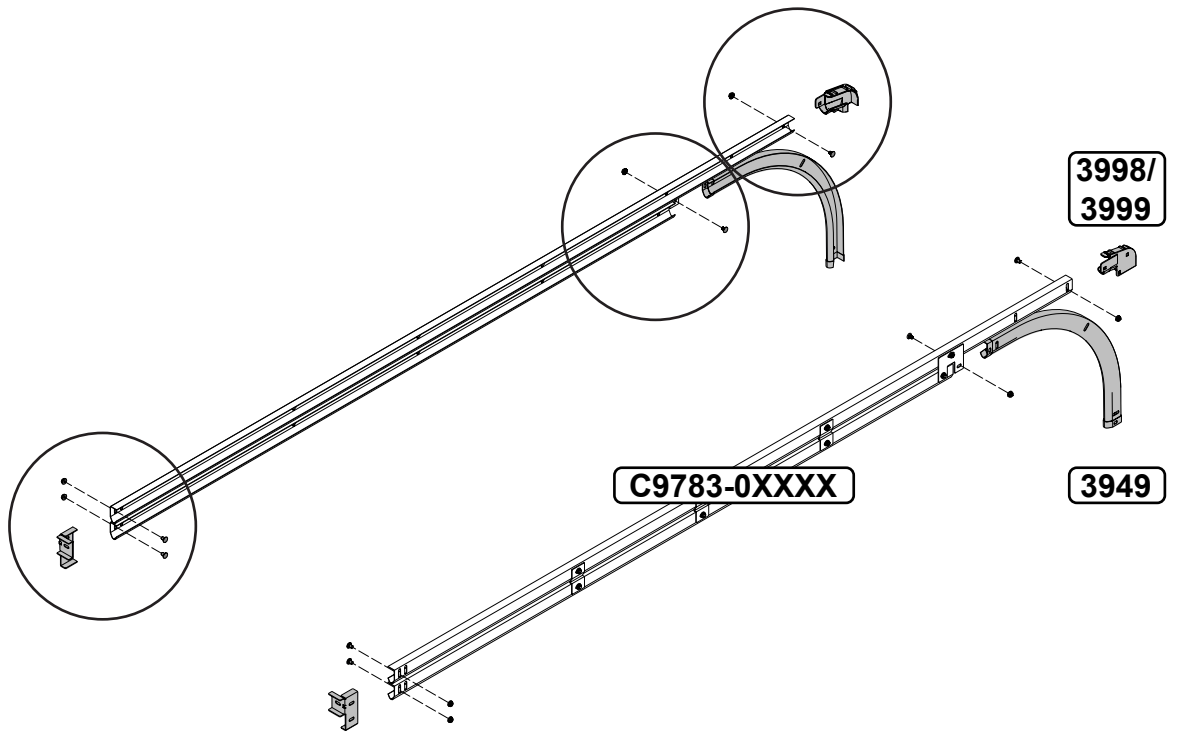
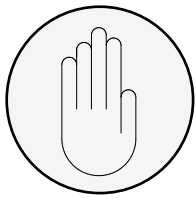
-  EN 12604
-  EN 12453
-  EN 13241

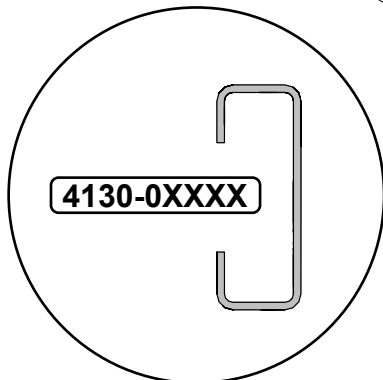
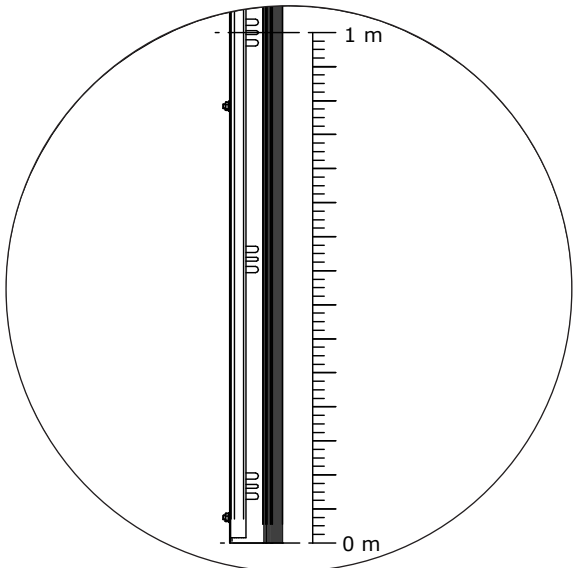
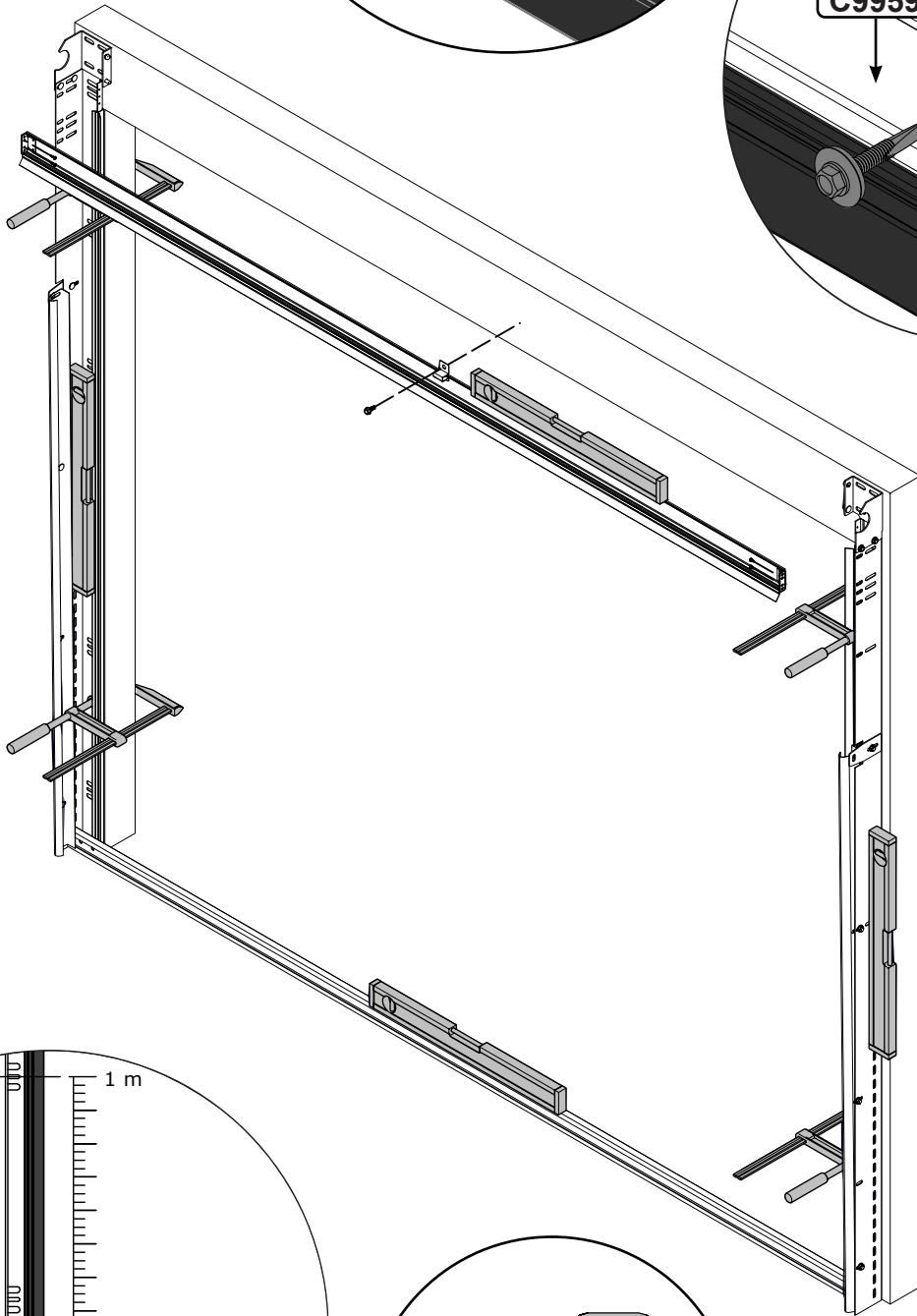
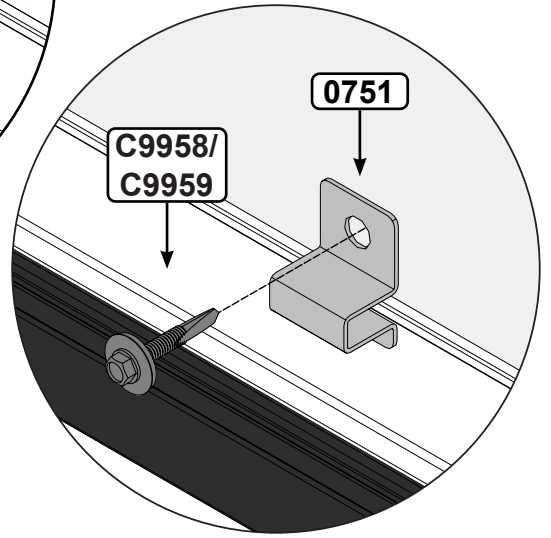
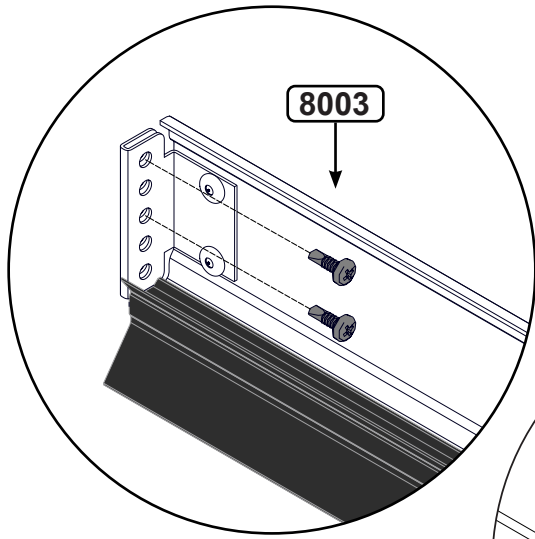


	A	B	C	D	E
	DLW	DLH	FHR	FSR	FMD
NO	Bredde lysåpning	Høyde lysåpning	Nødvendig fri overhøyde	Nødvendig sideklaring	Montasje dybde
NL	Dagmaat breedte	Dagmaat hoogte	Vrije bovenruimte	Vrije zijruimte	Inbouddiepte
EN	Day Light Width	Day Light Height	Free Head Room	Free Side Room	Free Mounting Depth
DE	Tageslichtbreite	Tageslichthöhe	Sturzfreiraum	Freie Seitenraum	Freie Einbautiefe
FR	Largeur de baie	Hauteur de baie	Linéau disponible	Ecoinçons Requis	Recul
RO	Lățime Gol	Înălțime Gol	Buiandrug Liber	Spațiu Liber Lateral	Spațiu Liber în Adâncime
HU	Szélesség	Magasság	Szabad szemöldök magasság	Szabad hely oldalt	Szabad beépítési mélység
SE	Dager bredd	Dager höjd	Minsta erforderligt höjdutrymme	Fritt sidoutrymme	Fritt monterings utrymme

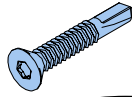






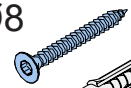


Ø6

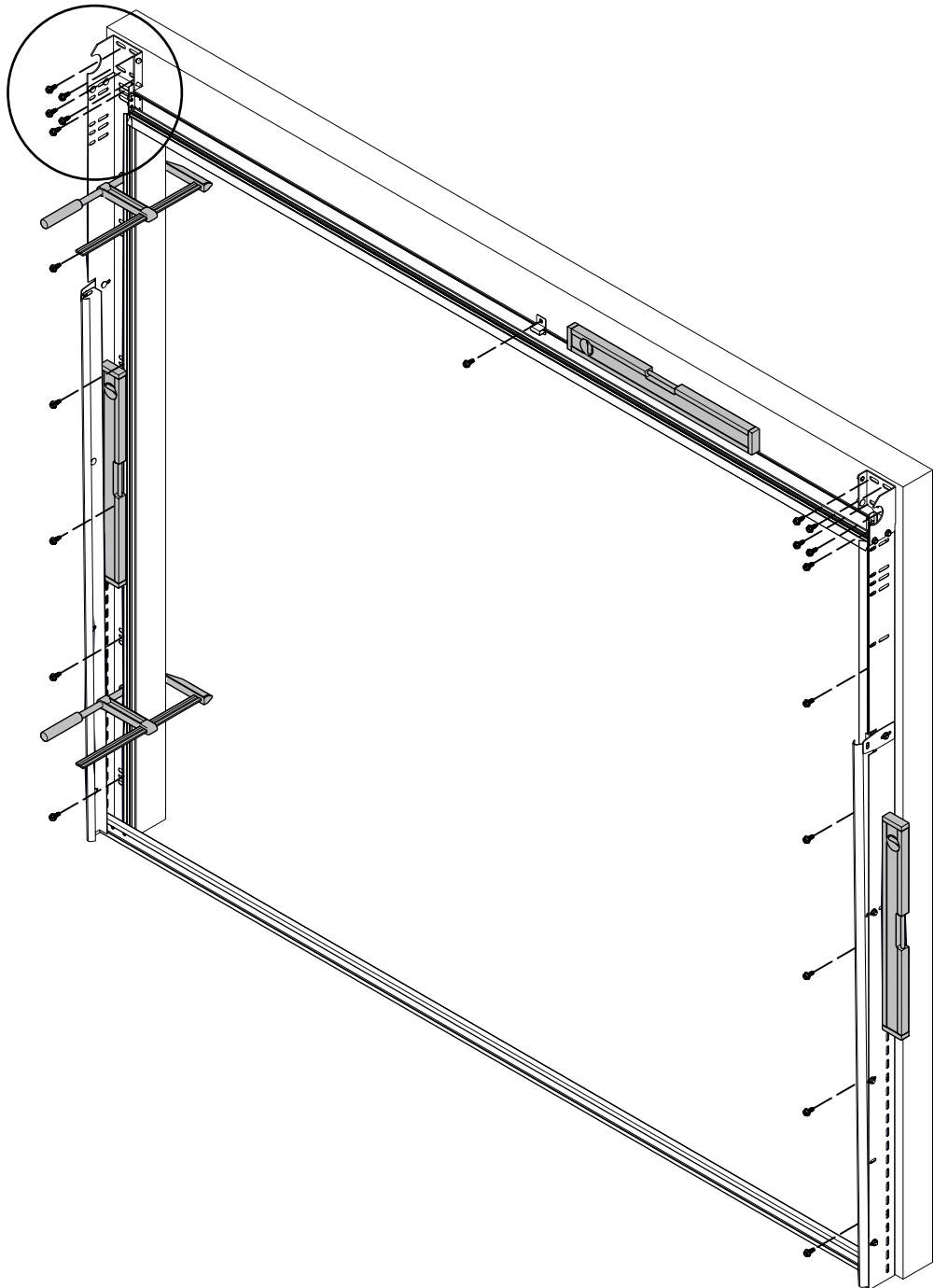
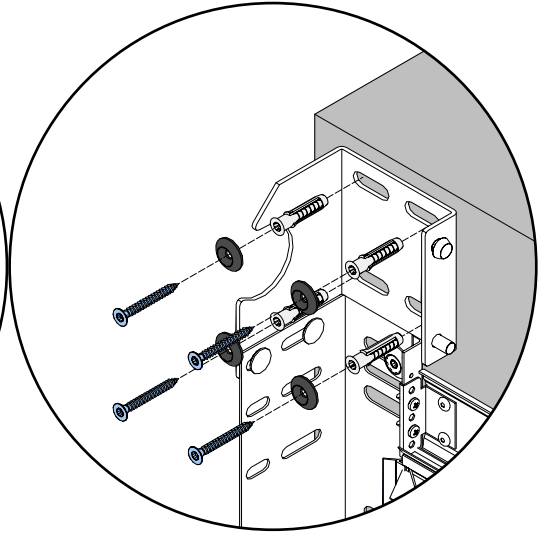
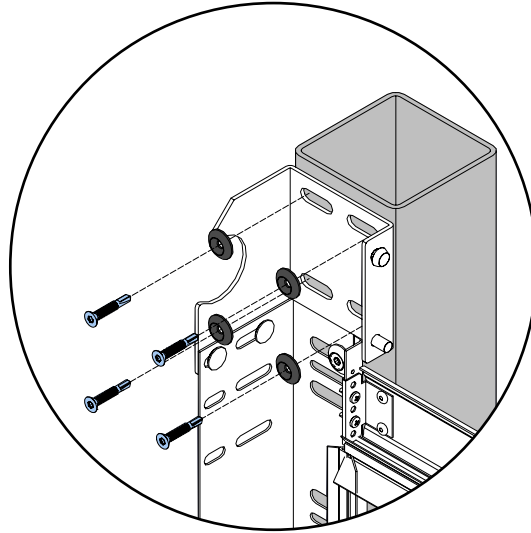


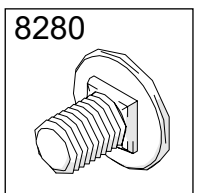
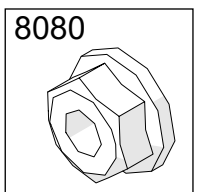
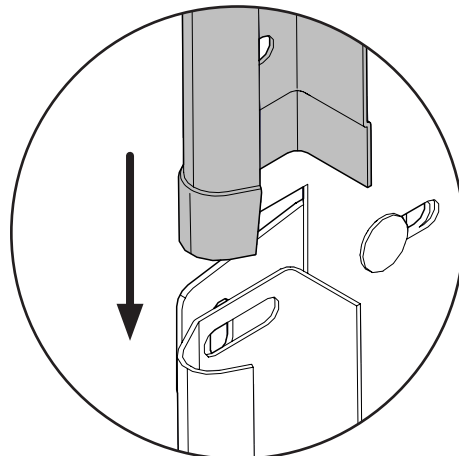
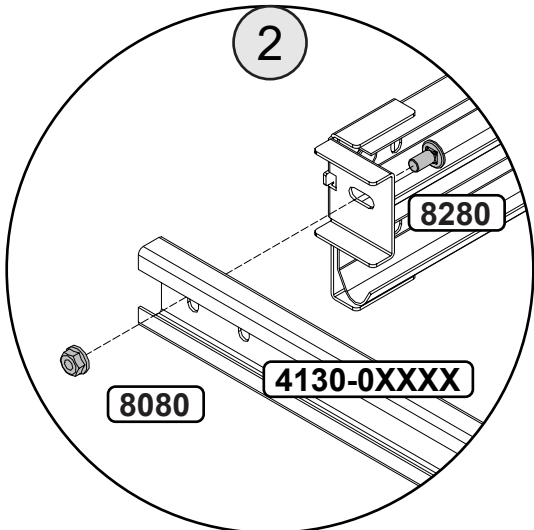
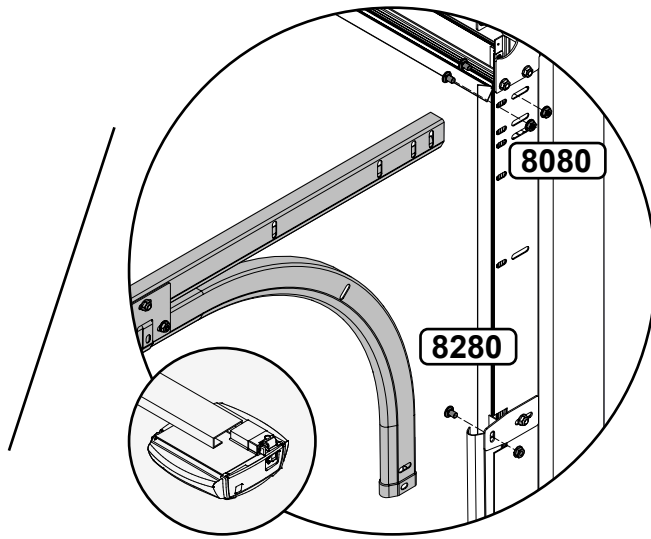
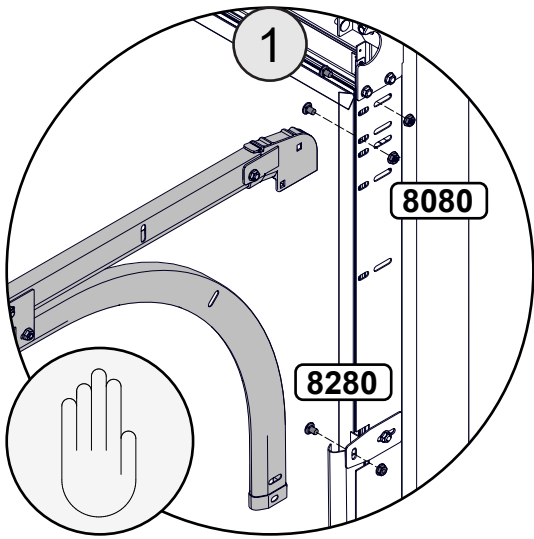
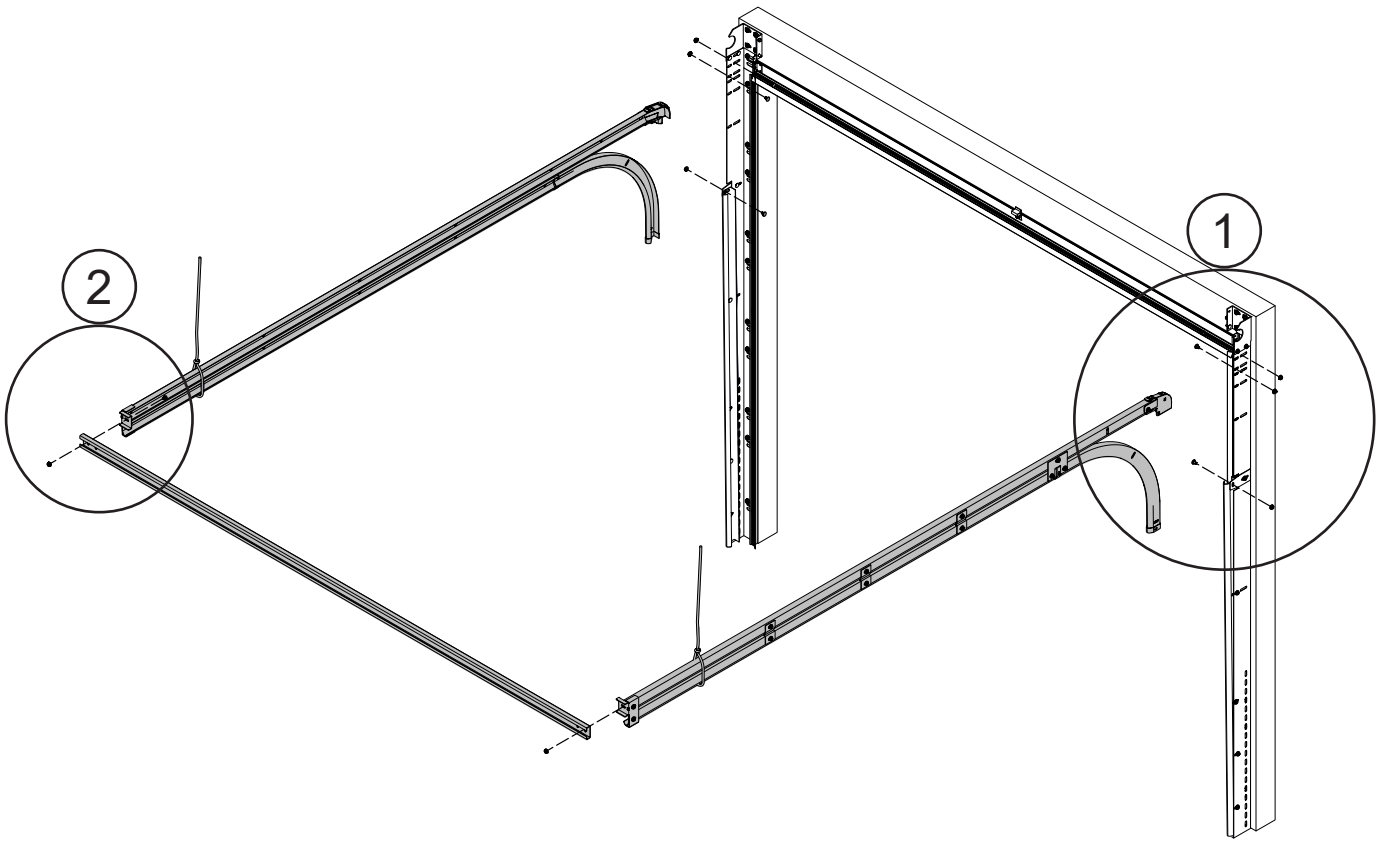
C9958

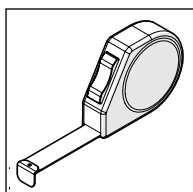
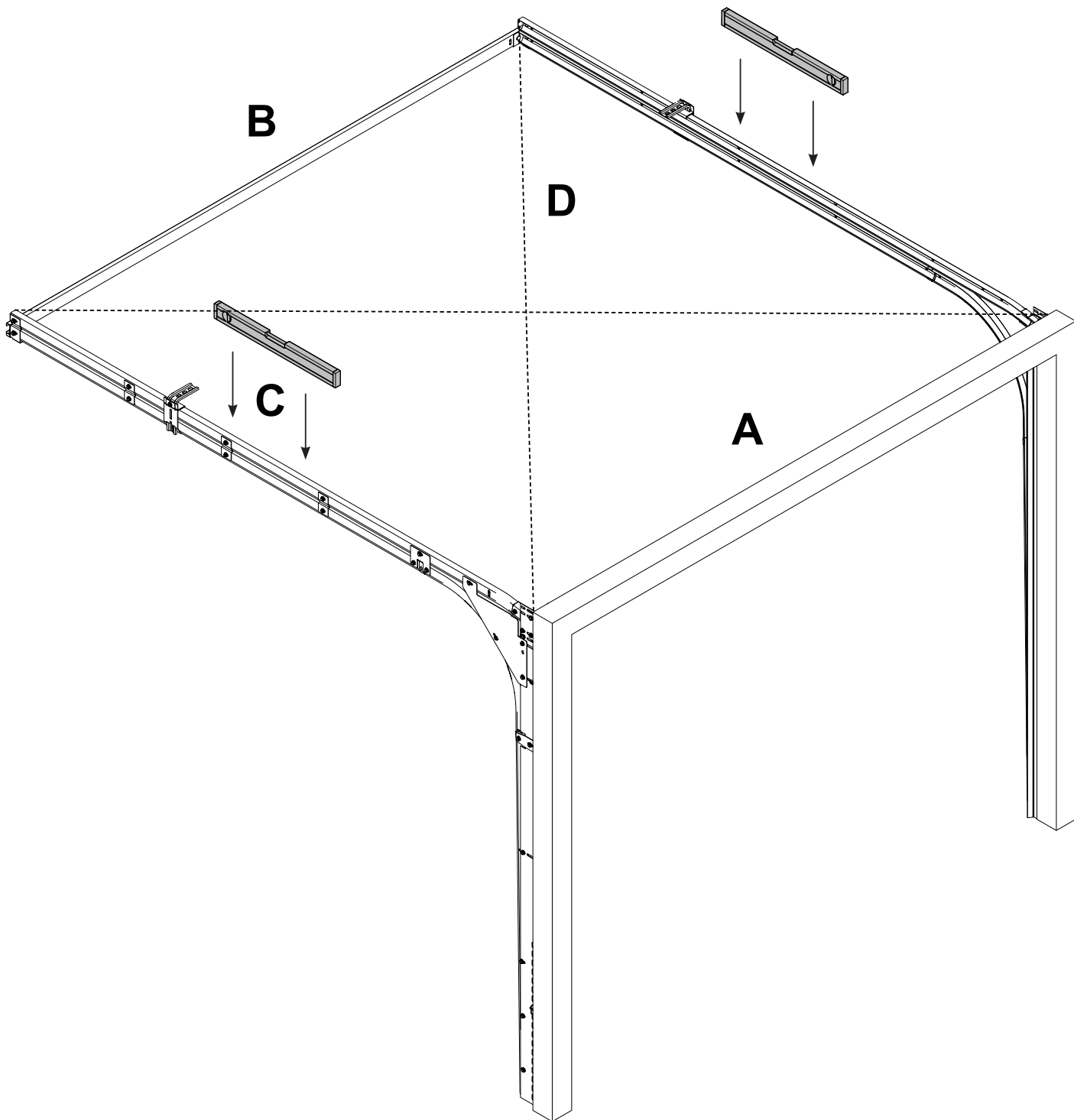
Ø8



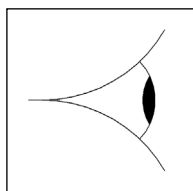
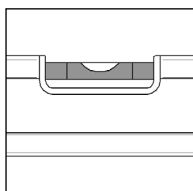
C9959

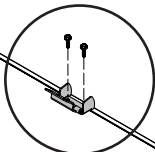
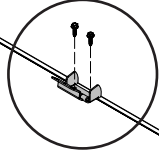
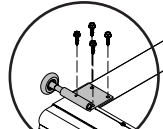
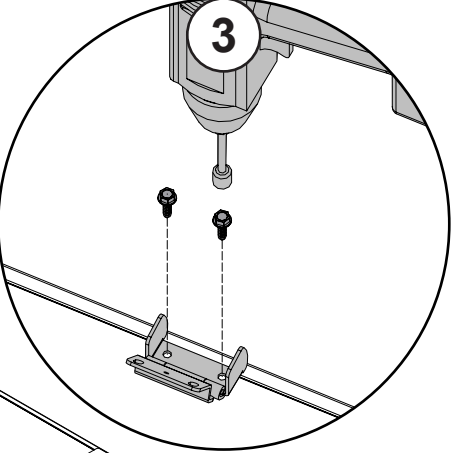
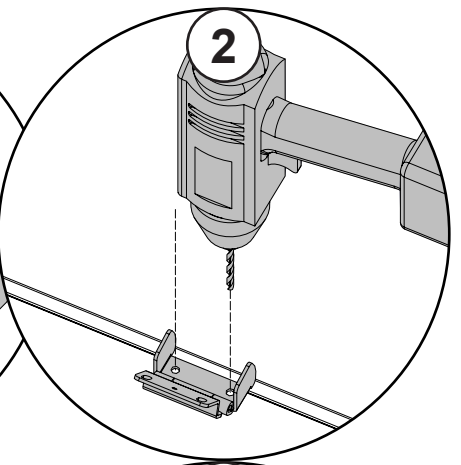
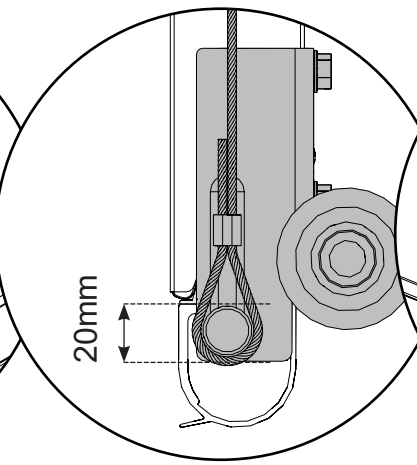
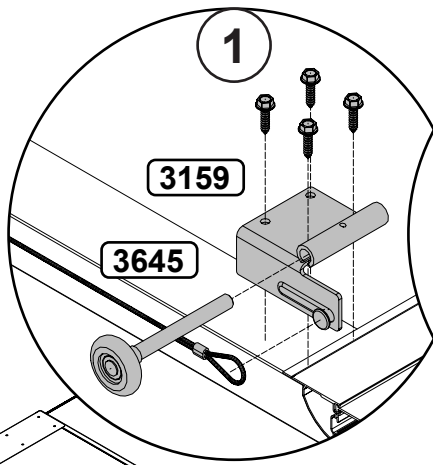
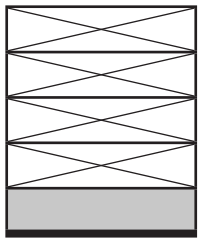




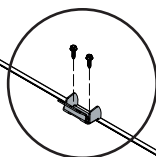
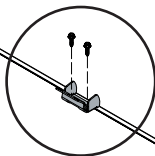
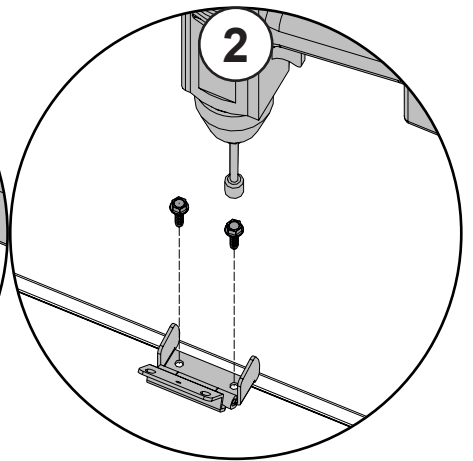
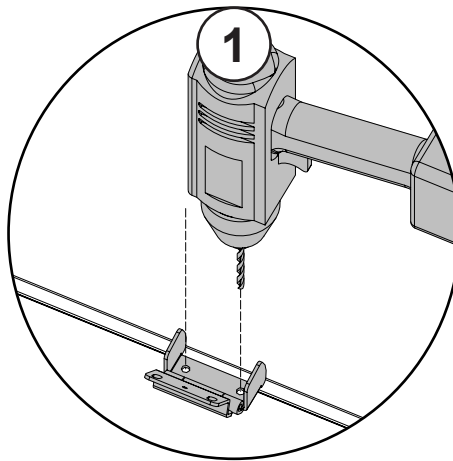
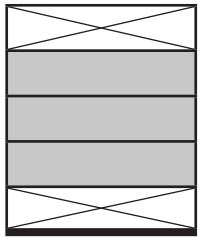
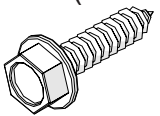


$A = B$
 $C = D$

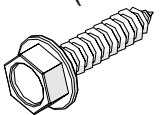


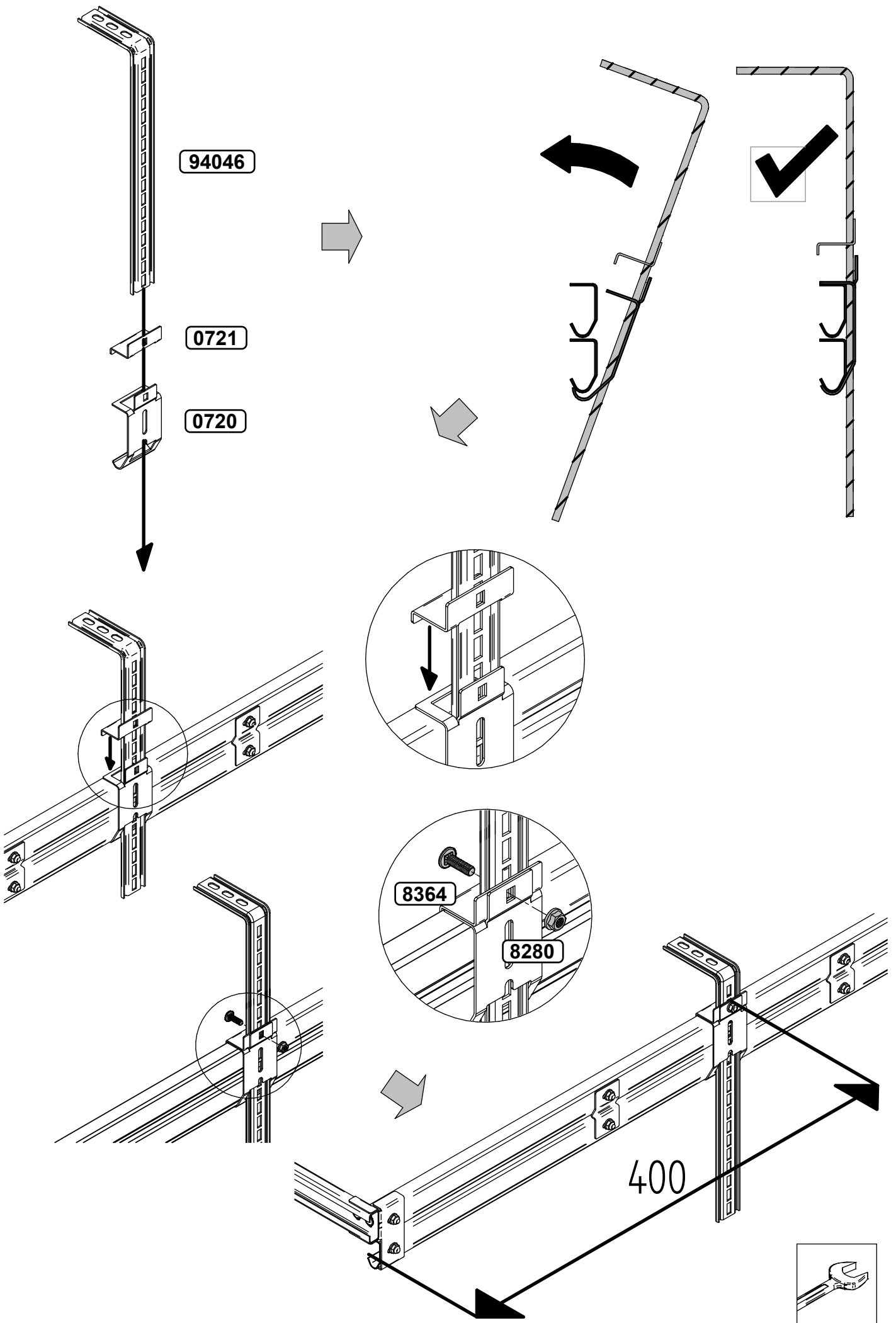


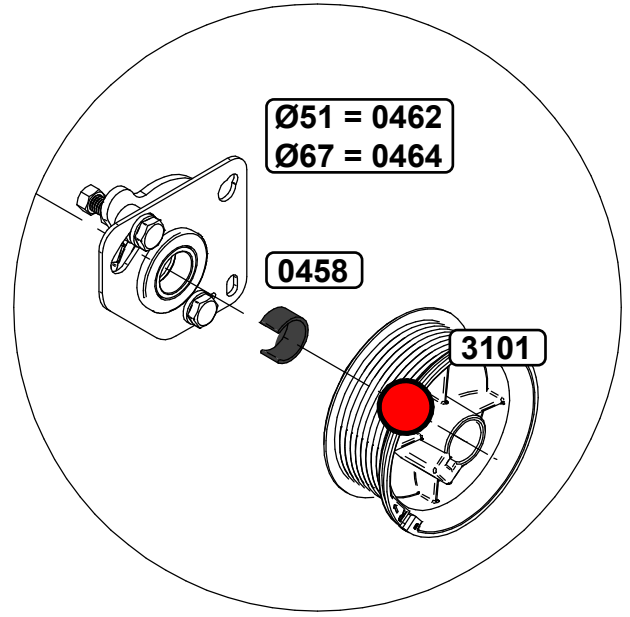
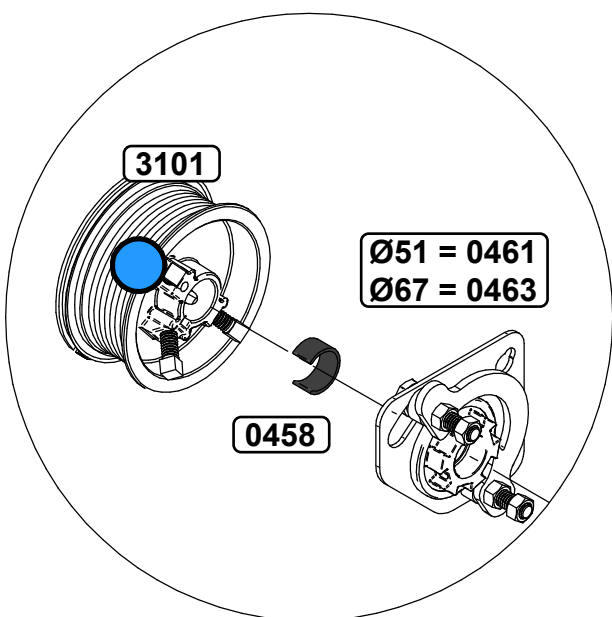
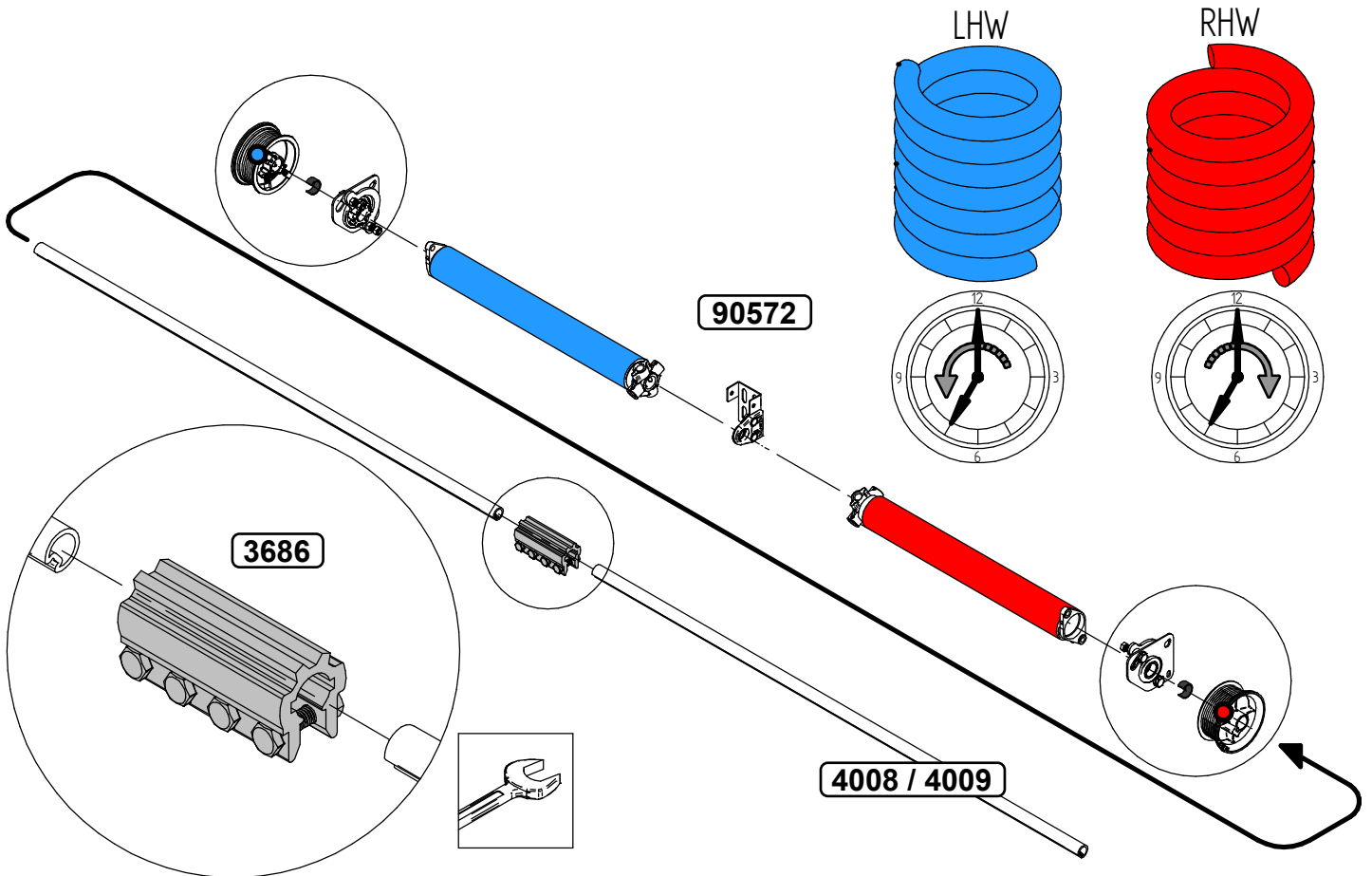
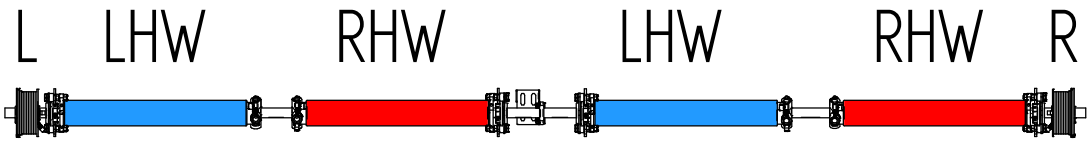
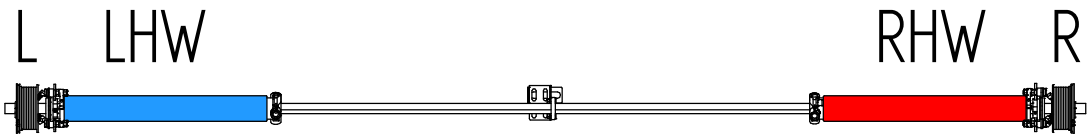
3814 (16mm)/
3812 (25mm)

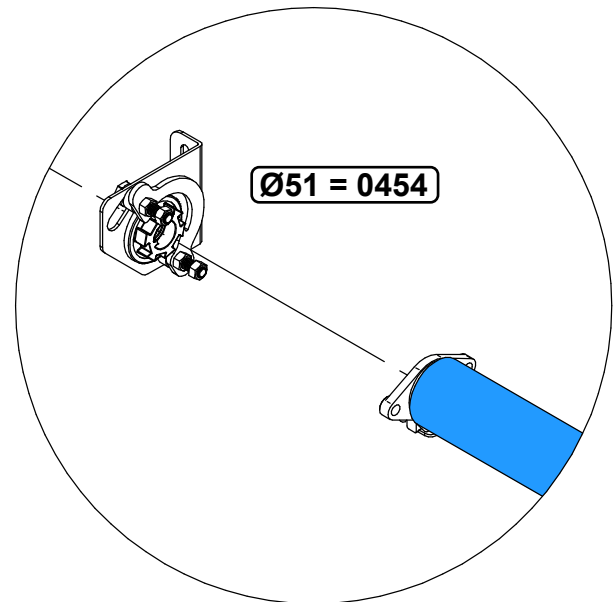
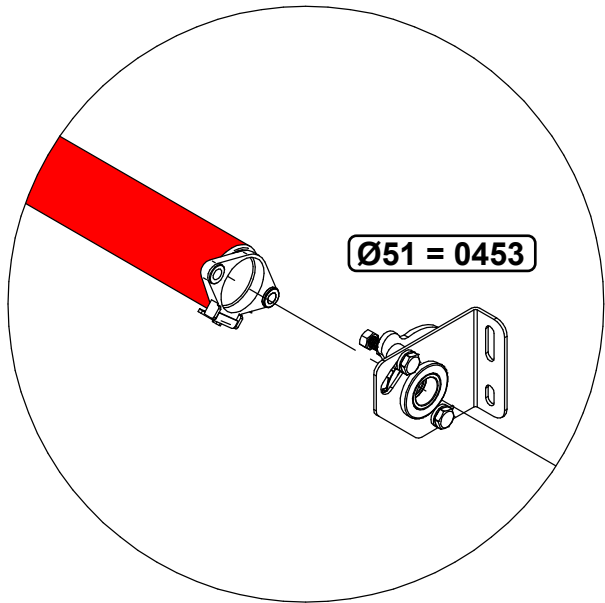
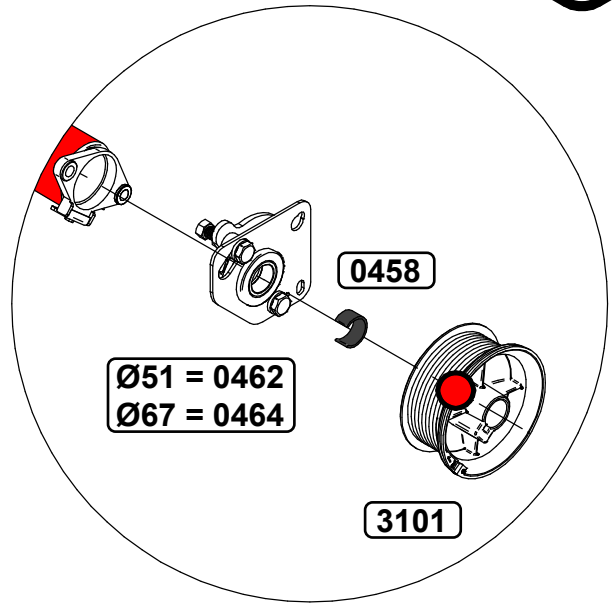
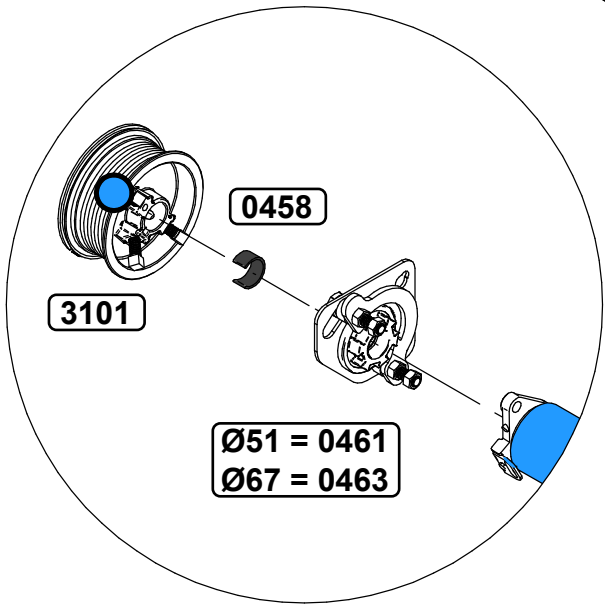
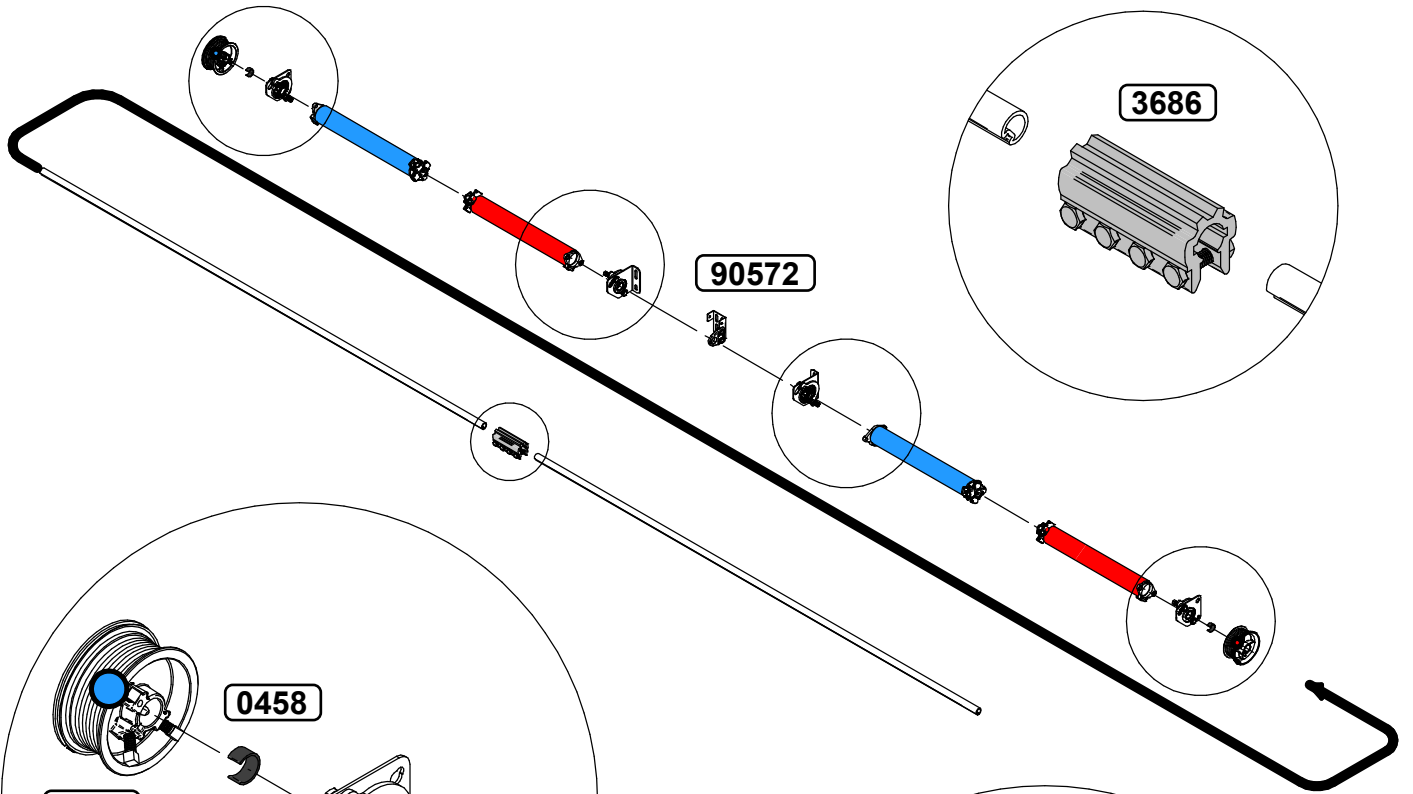


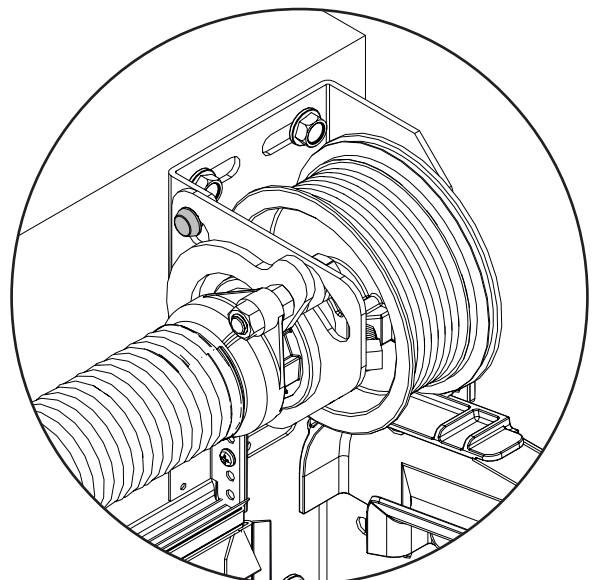
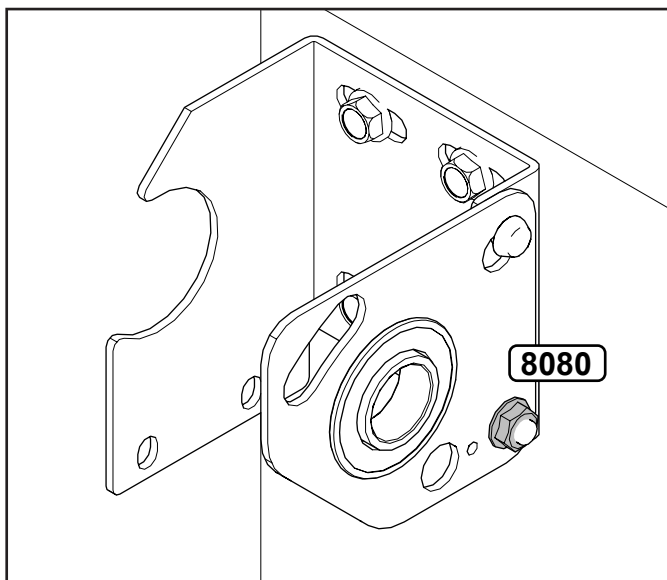
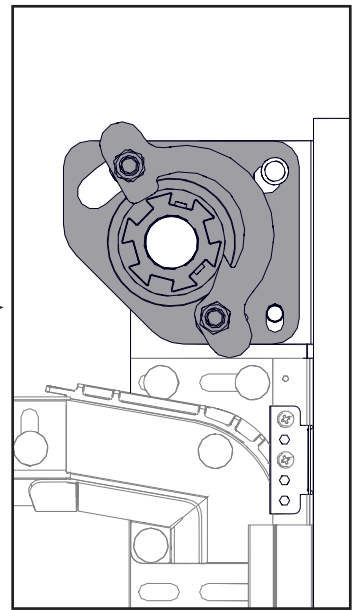
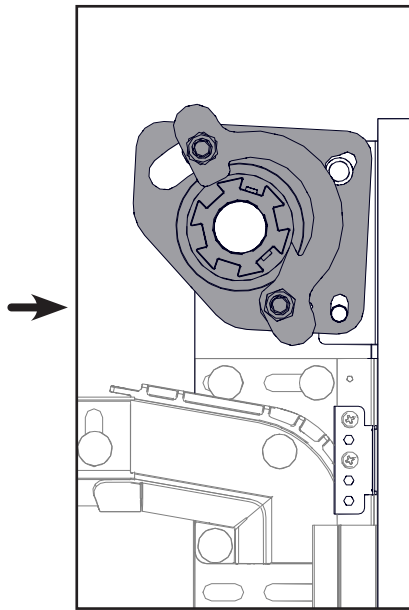
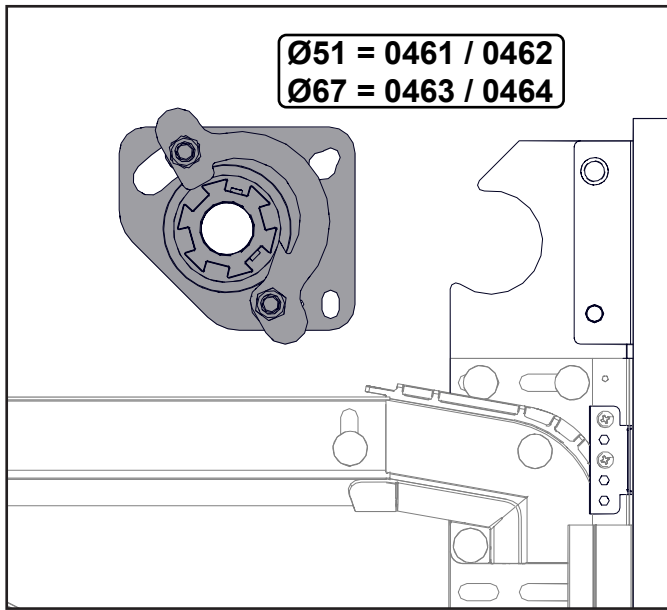
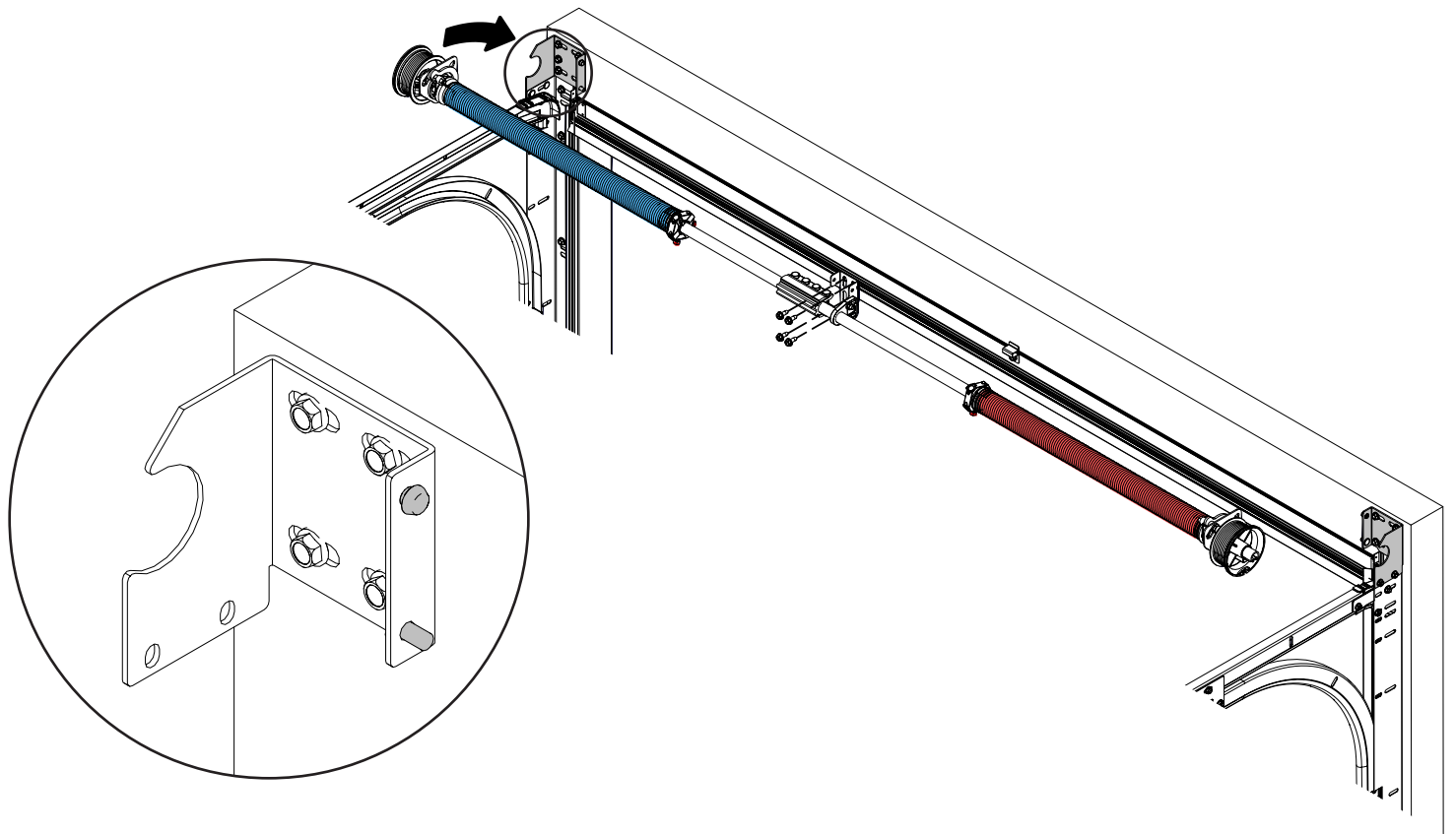
3814 (16mm)/
3812 (25mm)

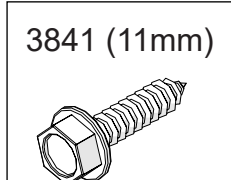
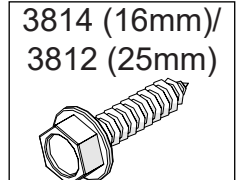
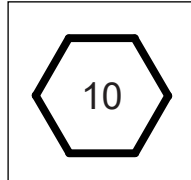
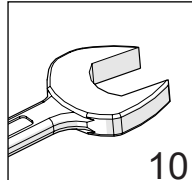
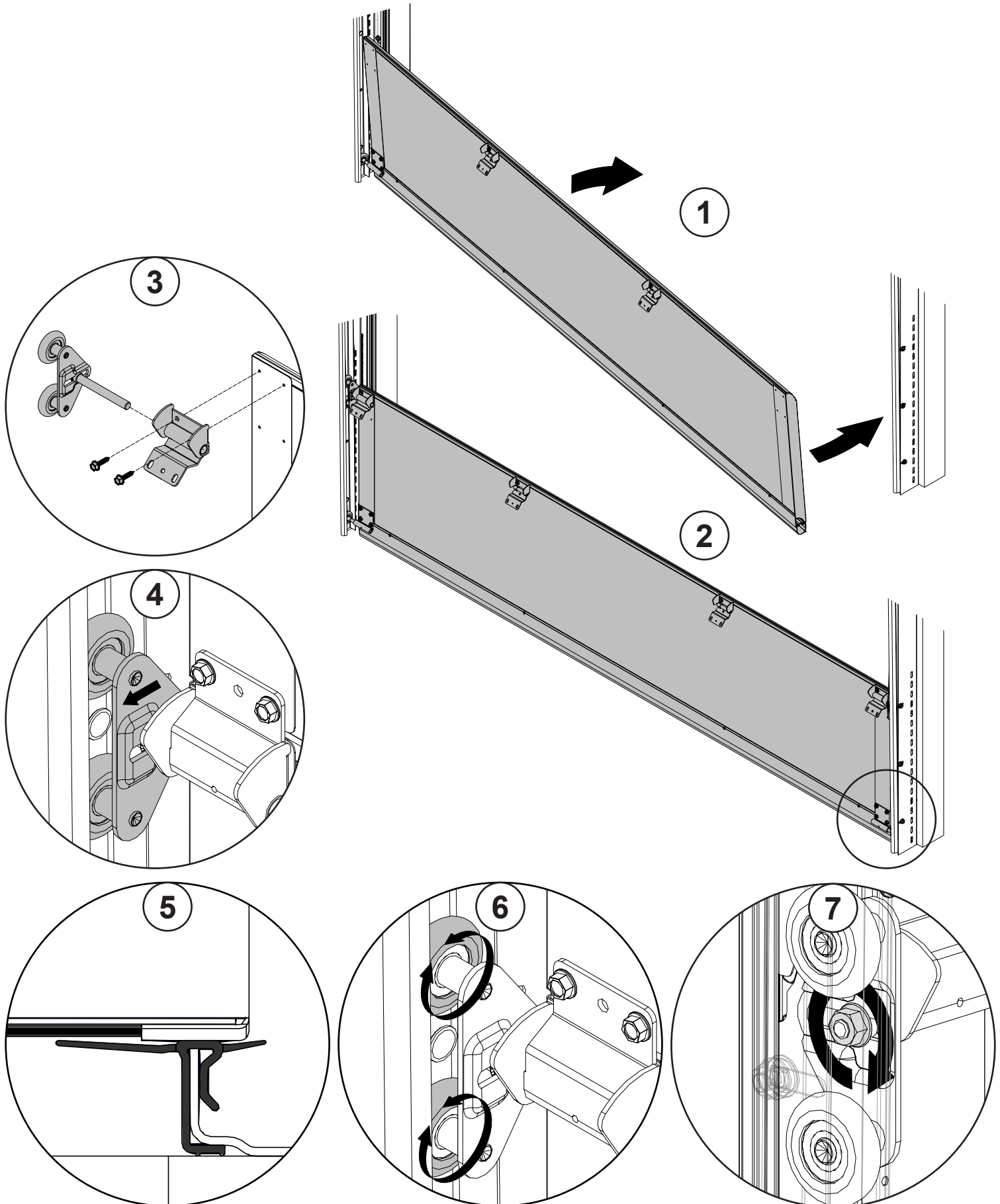


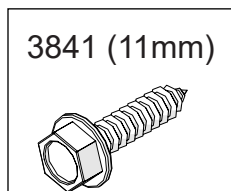
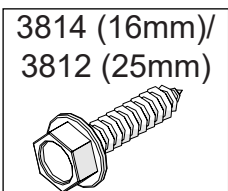
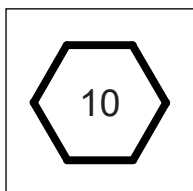
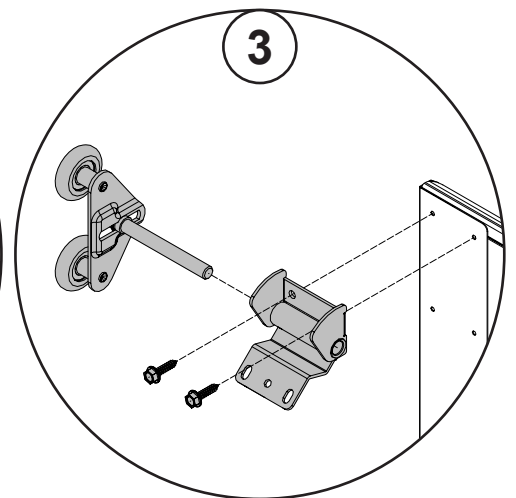
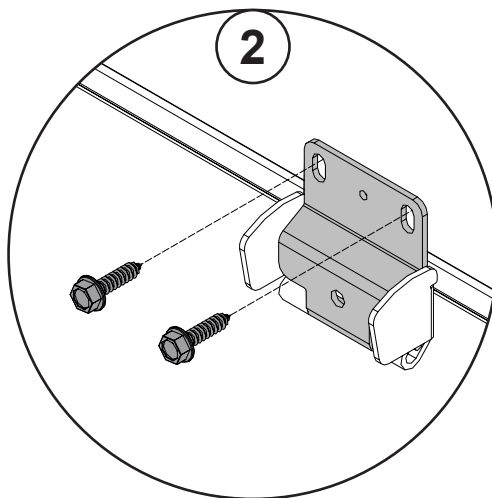
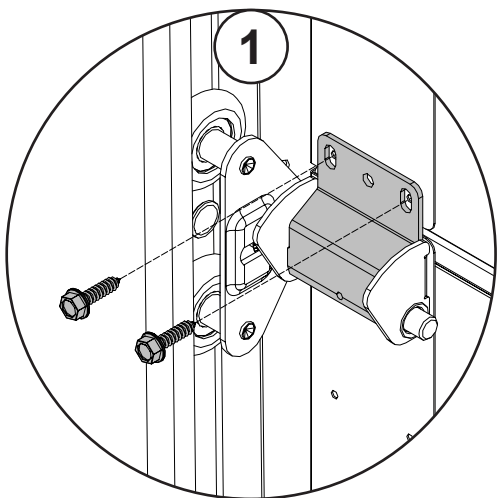
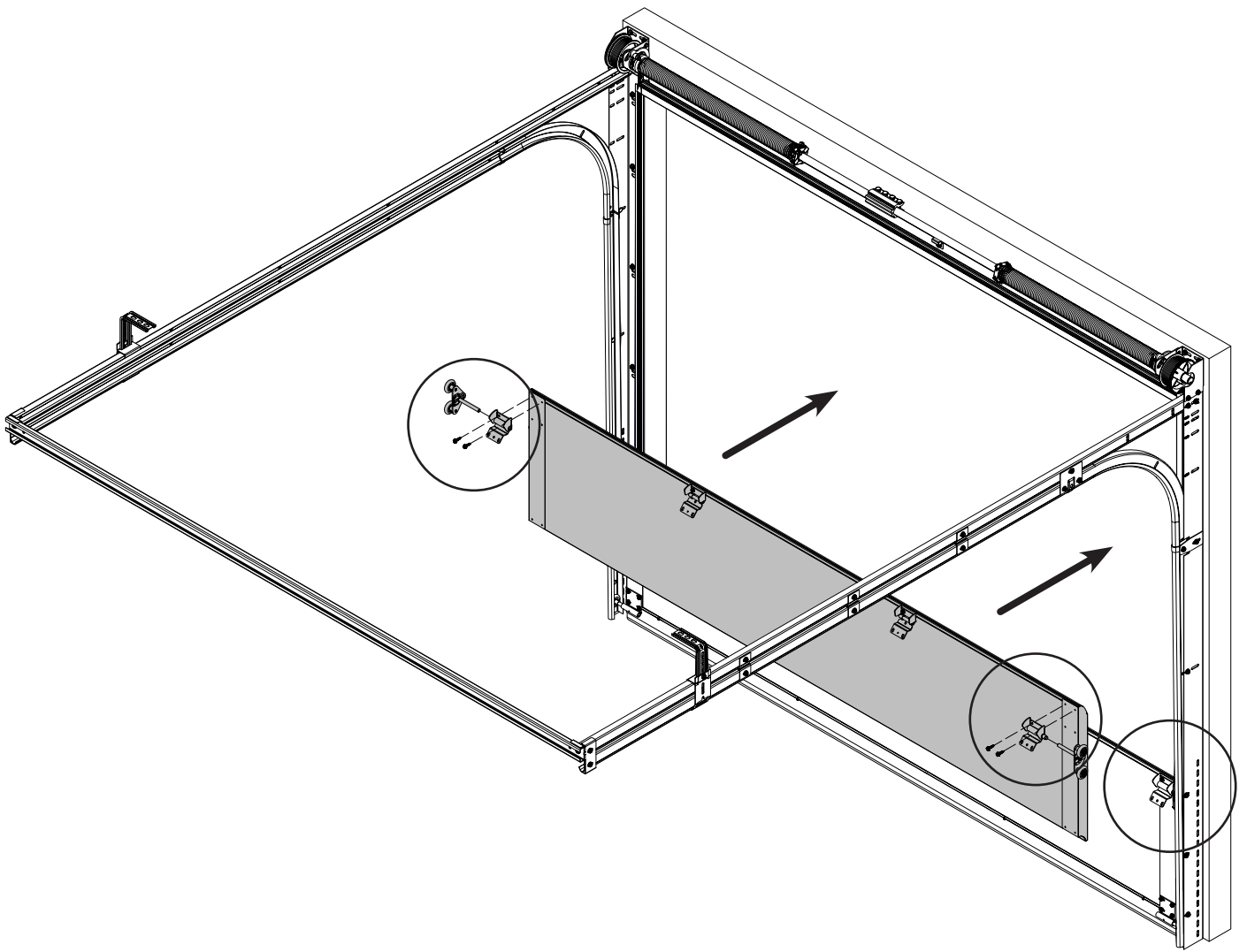


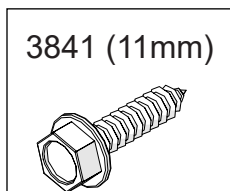
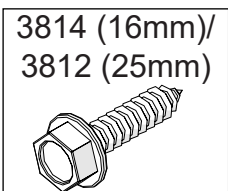
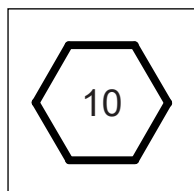
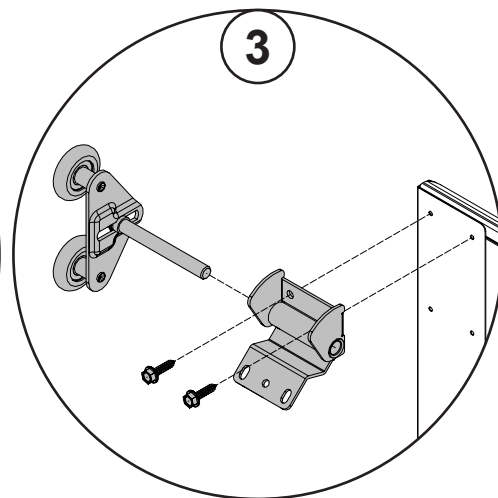
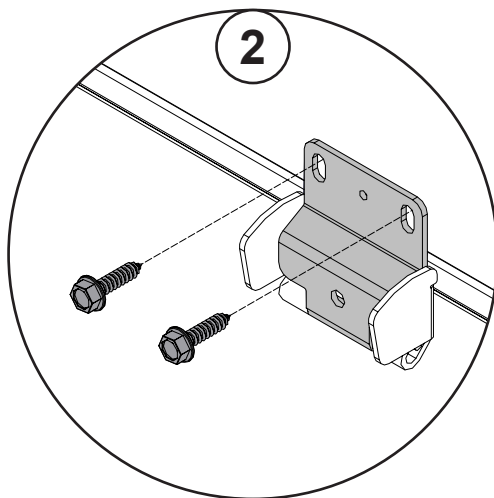
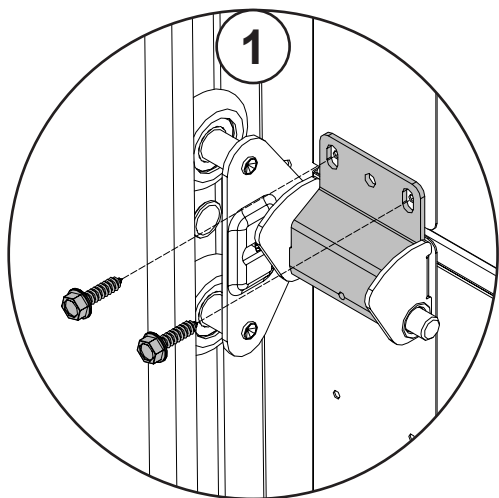
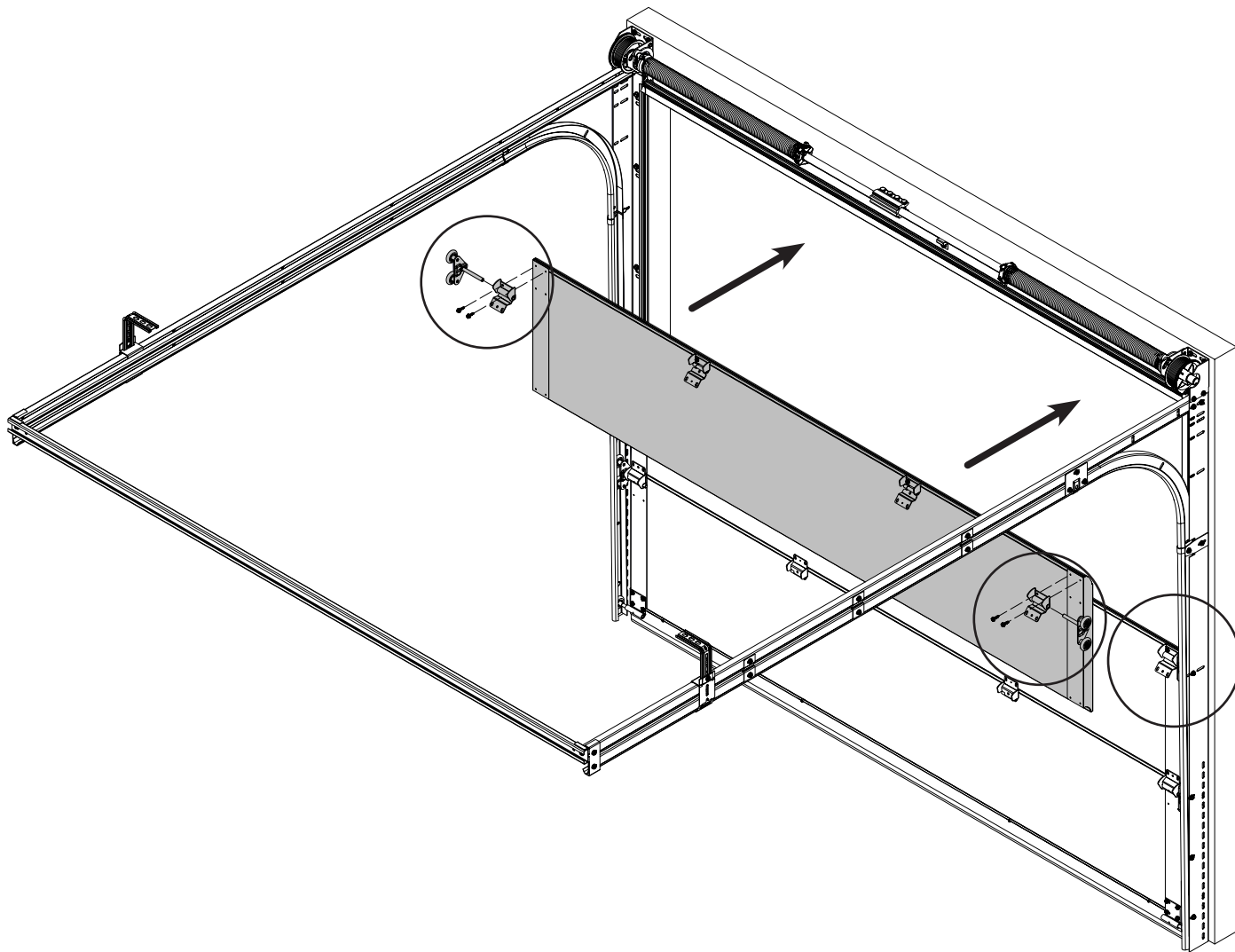


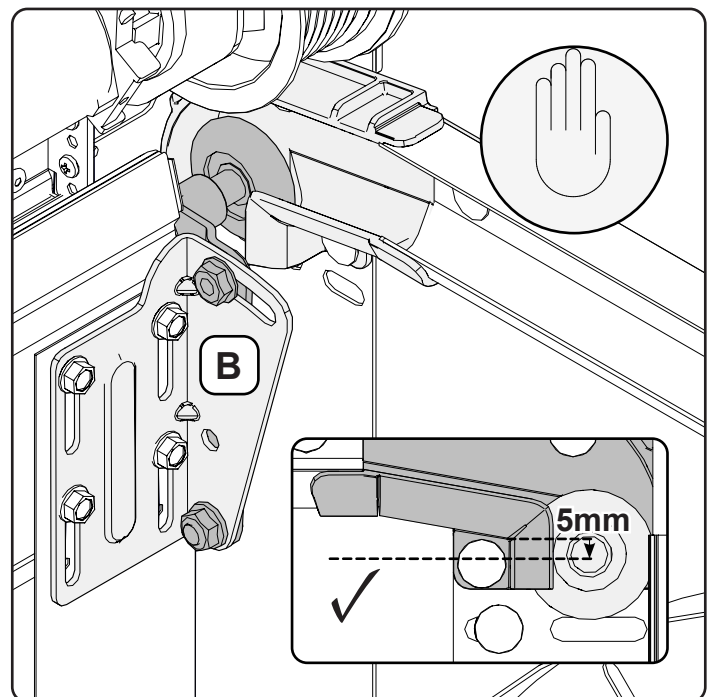
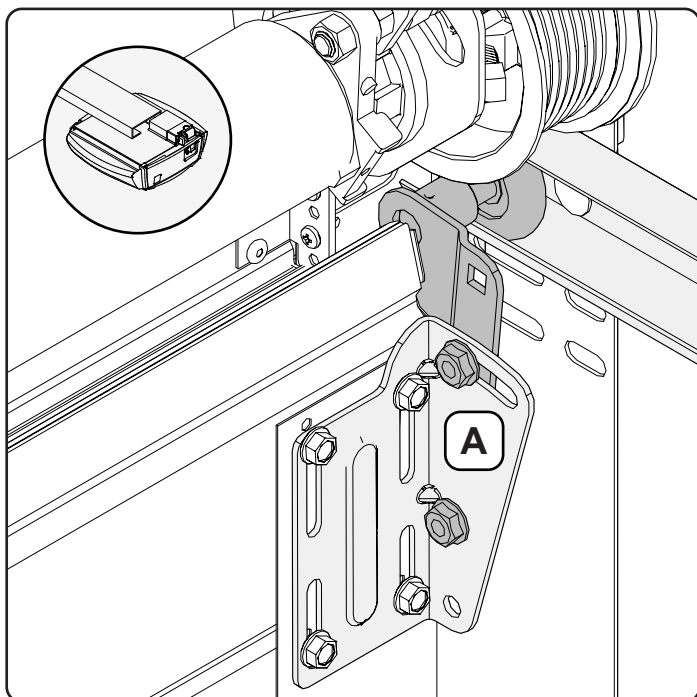
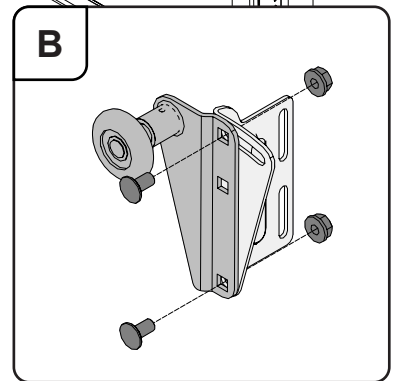
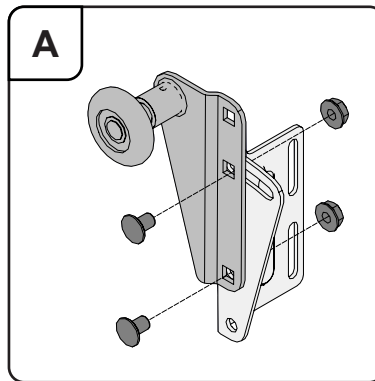
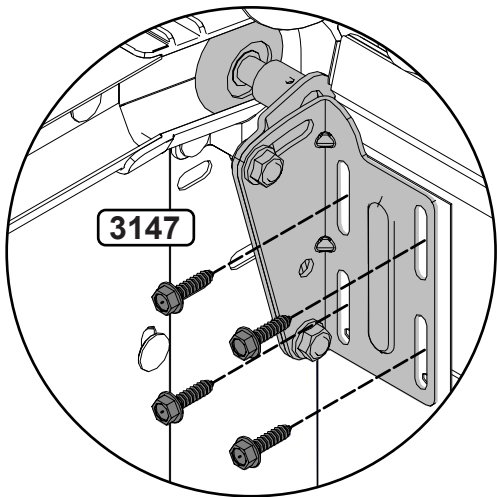
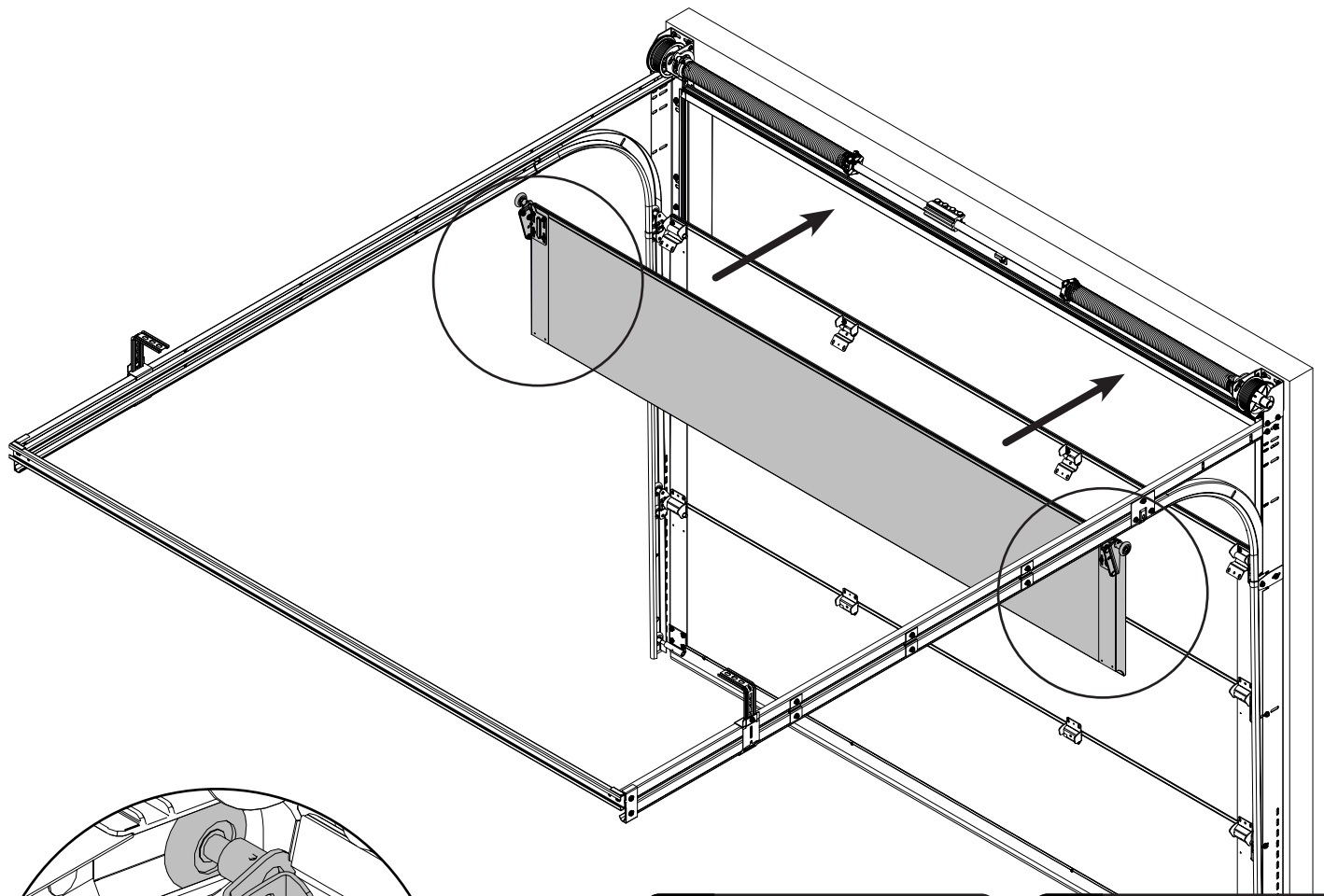


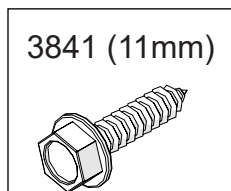
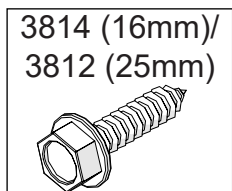
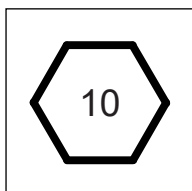
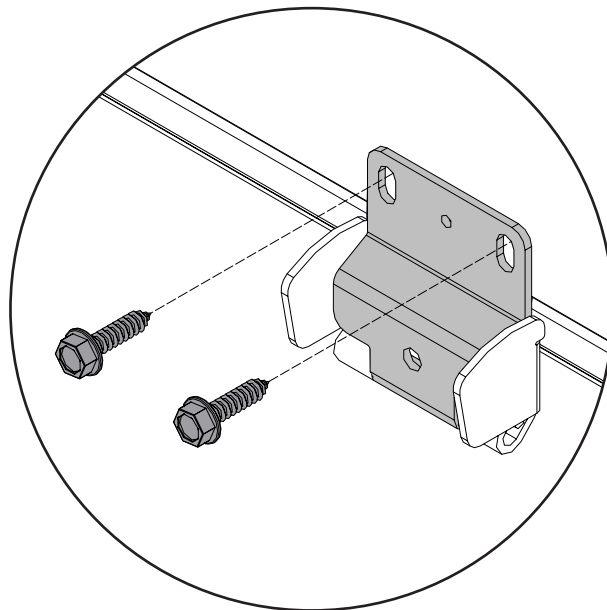
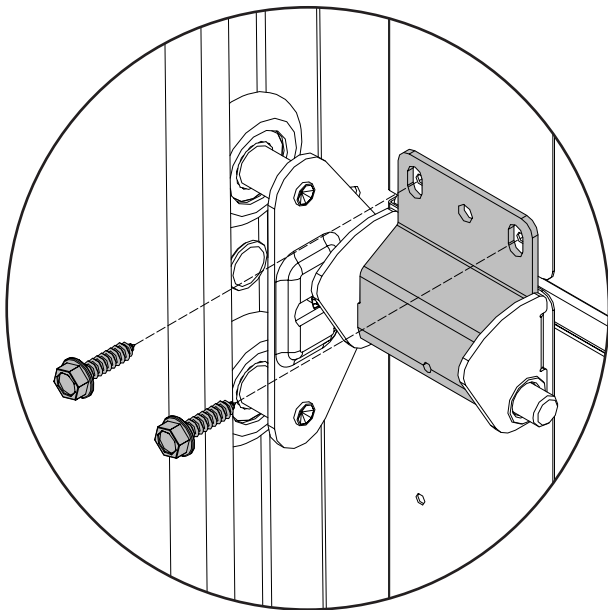
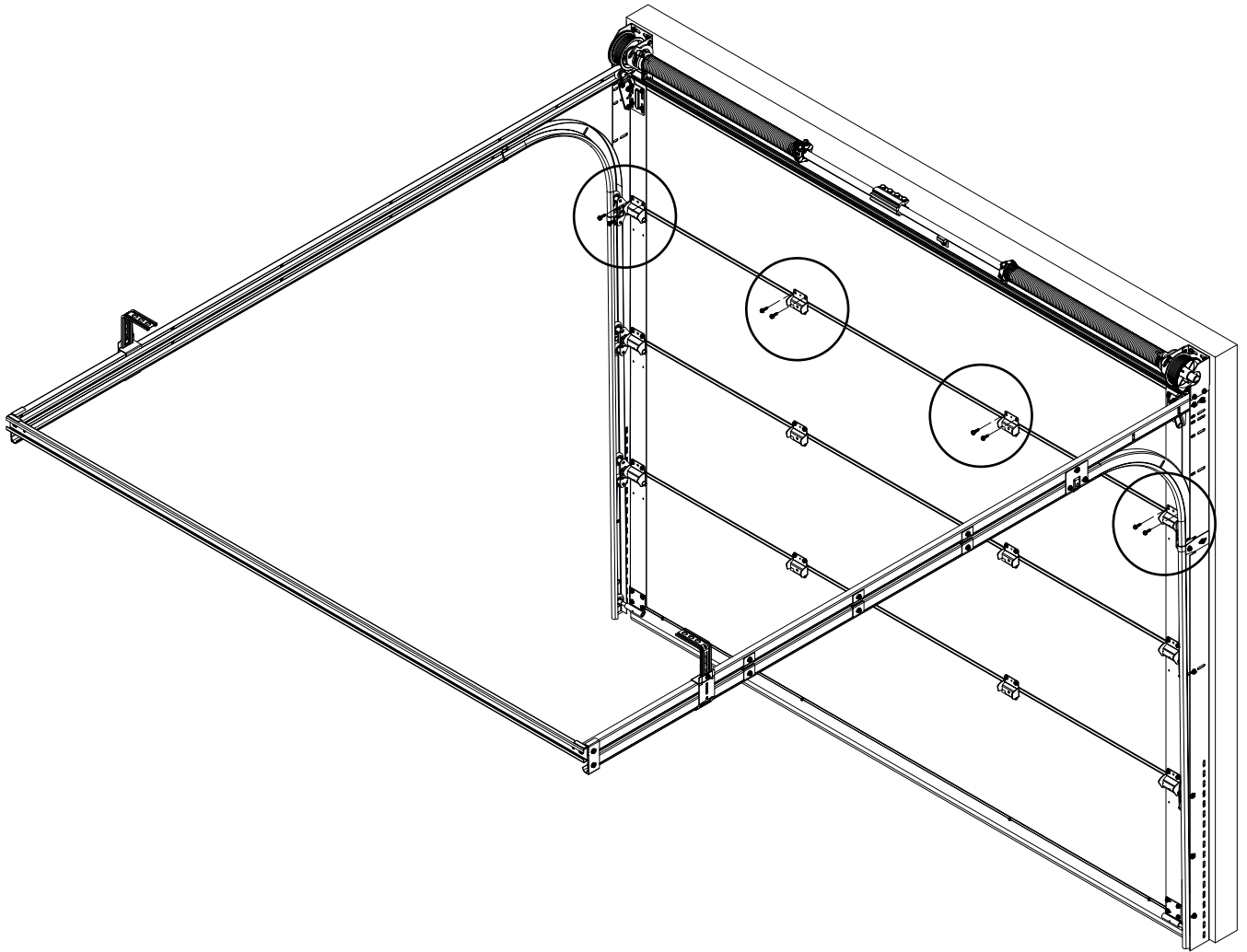


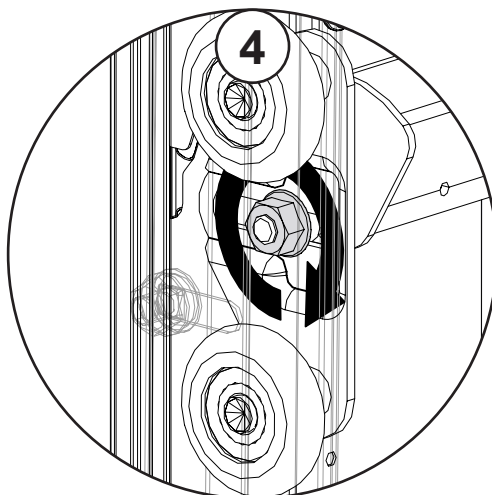
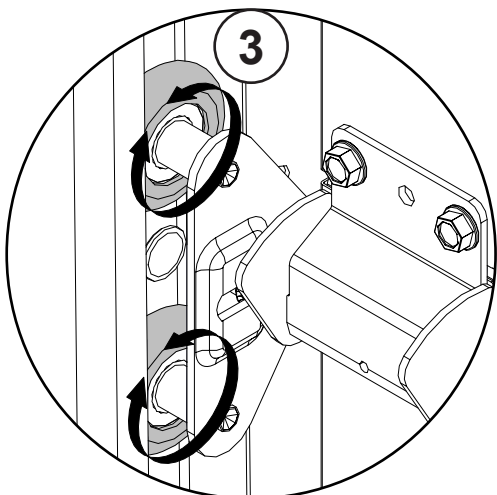
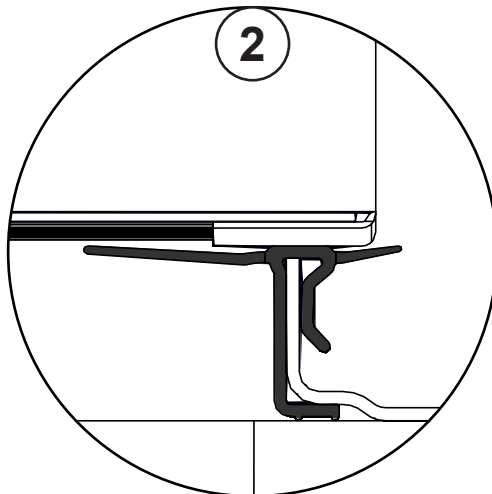
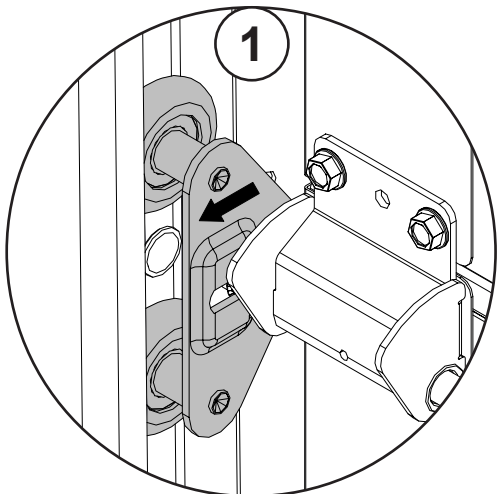
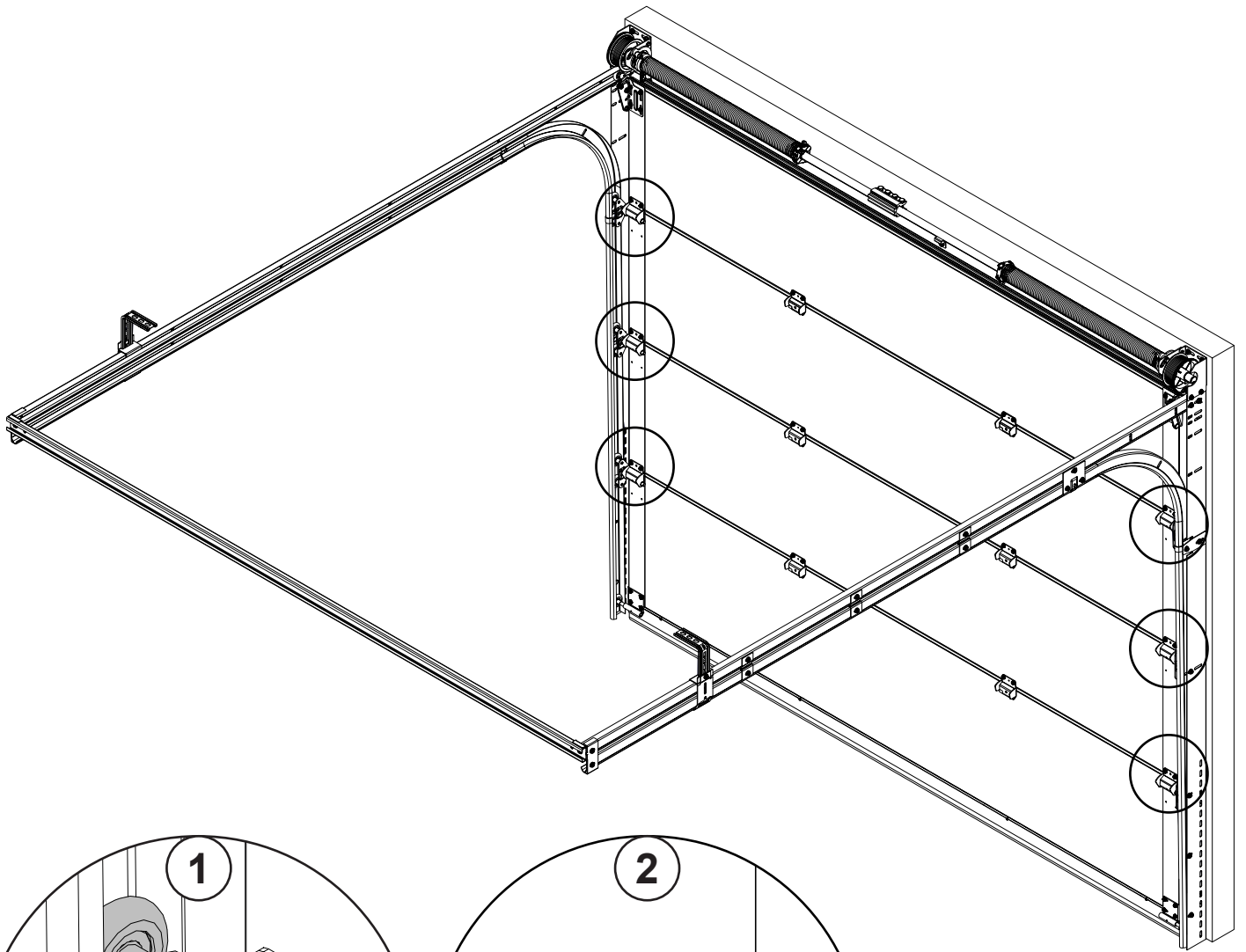


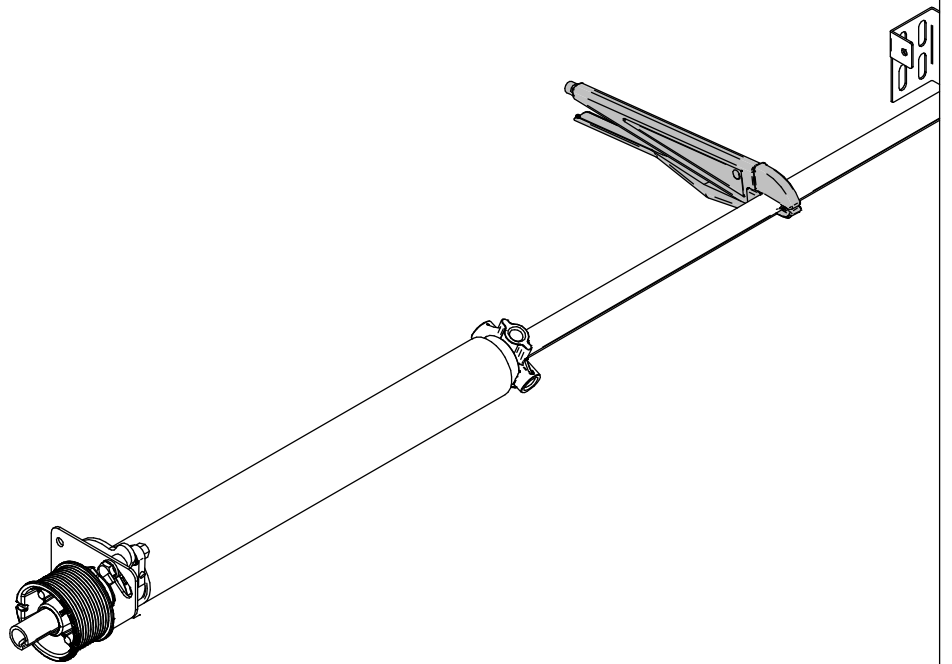
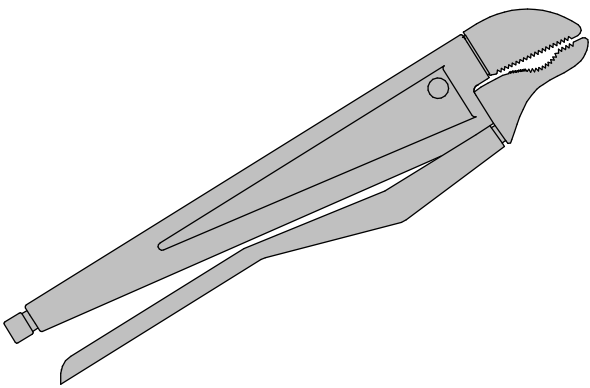
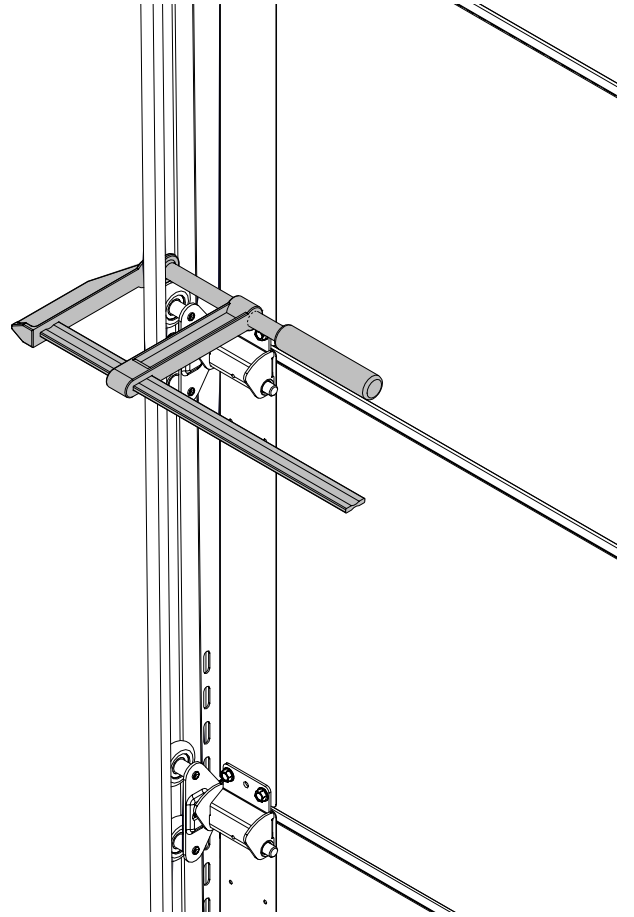
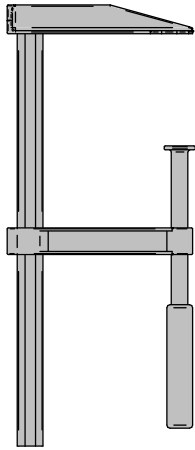


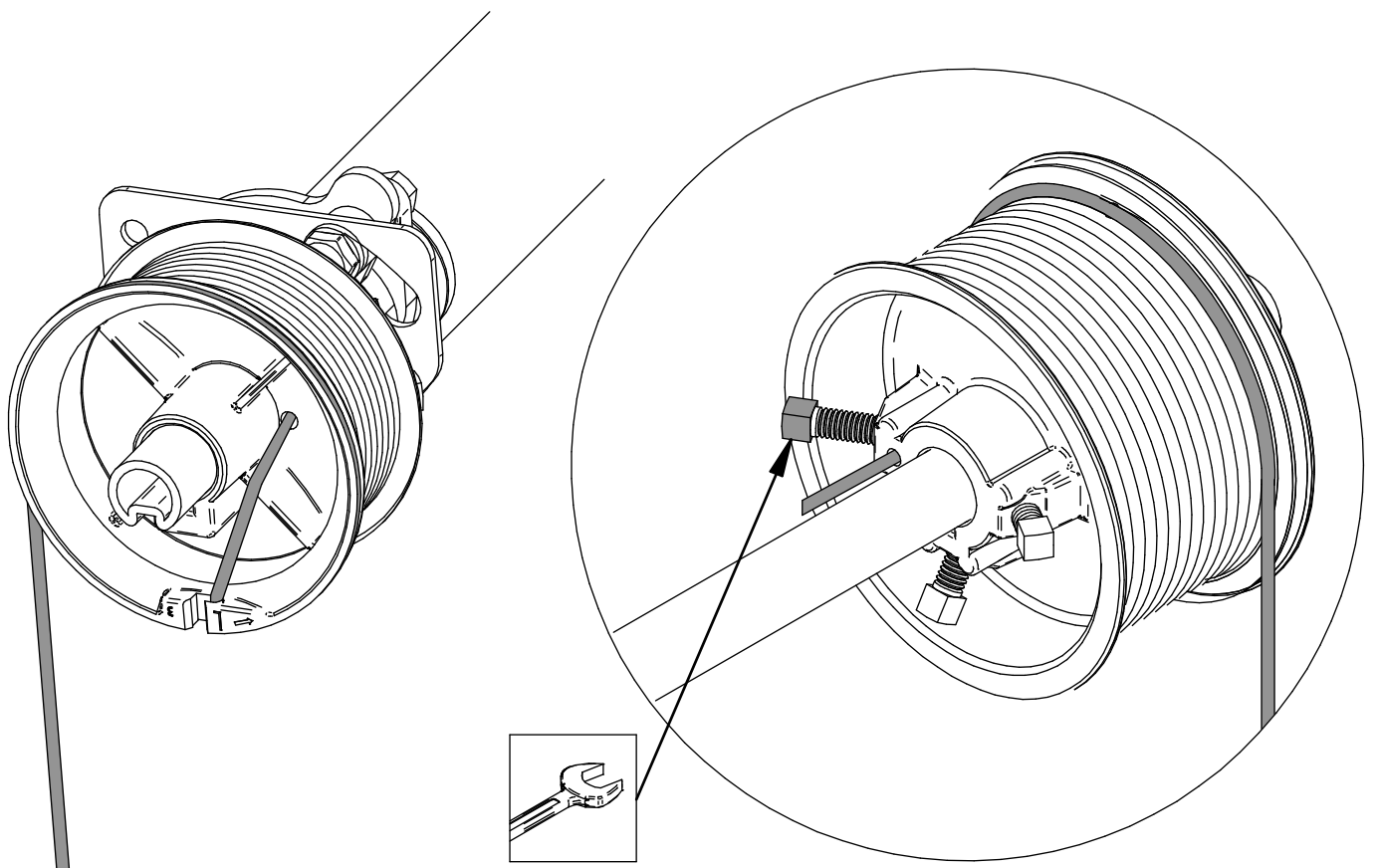
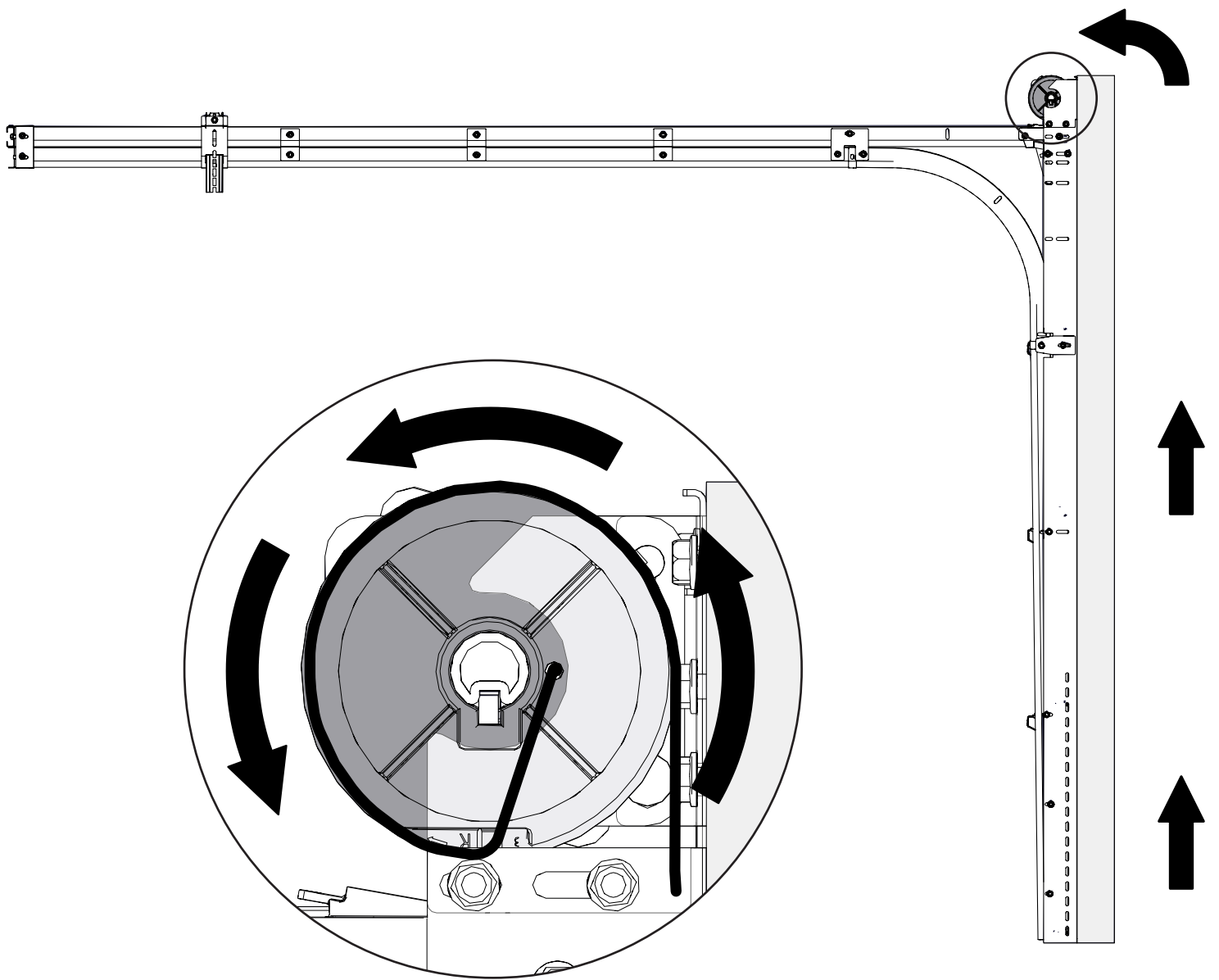


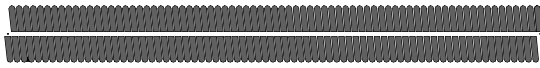
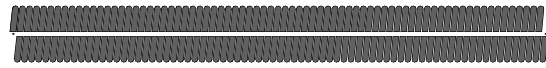












Turns x 360°



Hardware

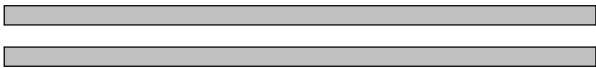
Customer Ref.:

Our reference:

Qty	Doortype	DLW	DLH	Sections	Fields	Assembly	Weight	Turns
		x						10.1

Qty	Unit	Art. num.	Article description	Length
1	piece	0461	Spring break device Residential 1" right Ø 51mm SC	
1	piece	0462	Spring break device Residential 1" left Ø 51mm SC	

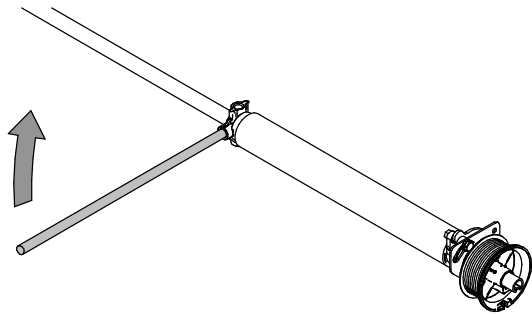
VEER / FEDER / SPRING / RESSORT < 67 mm



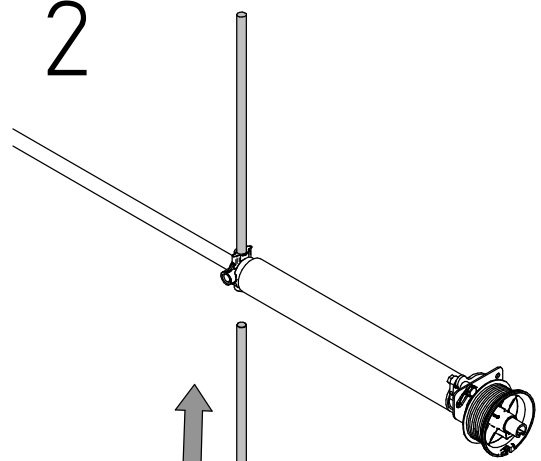
TENSION BAR

STAAL / STAHL / STEEL / ACIER 52

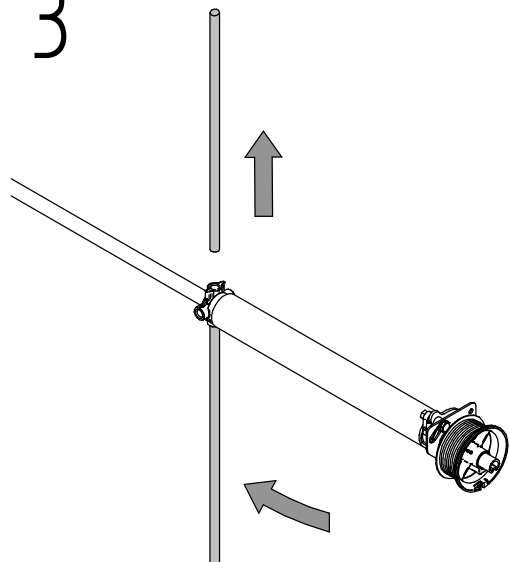
1



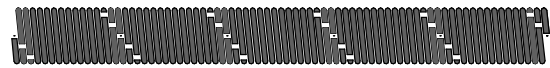
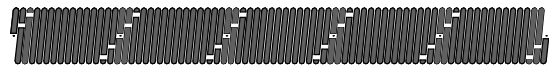
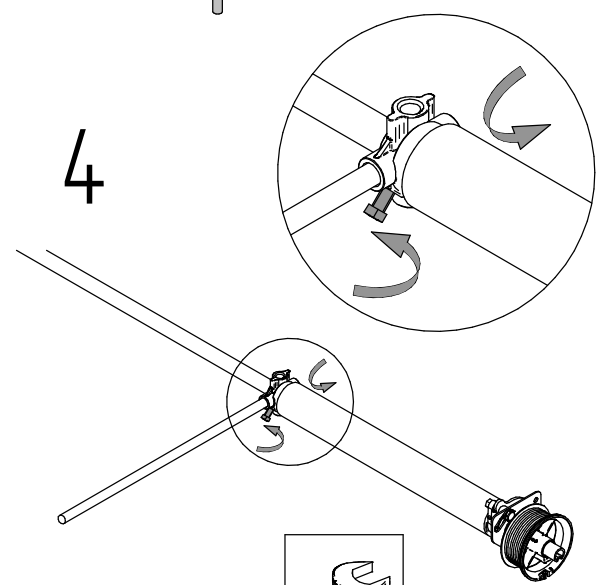
2



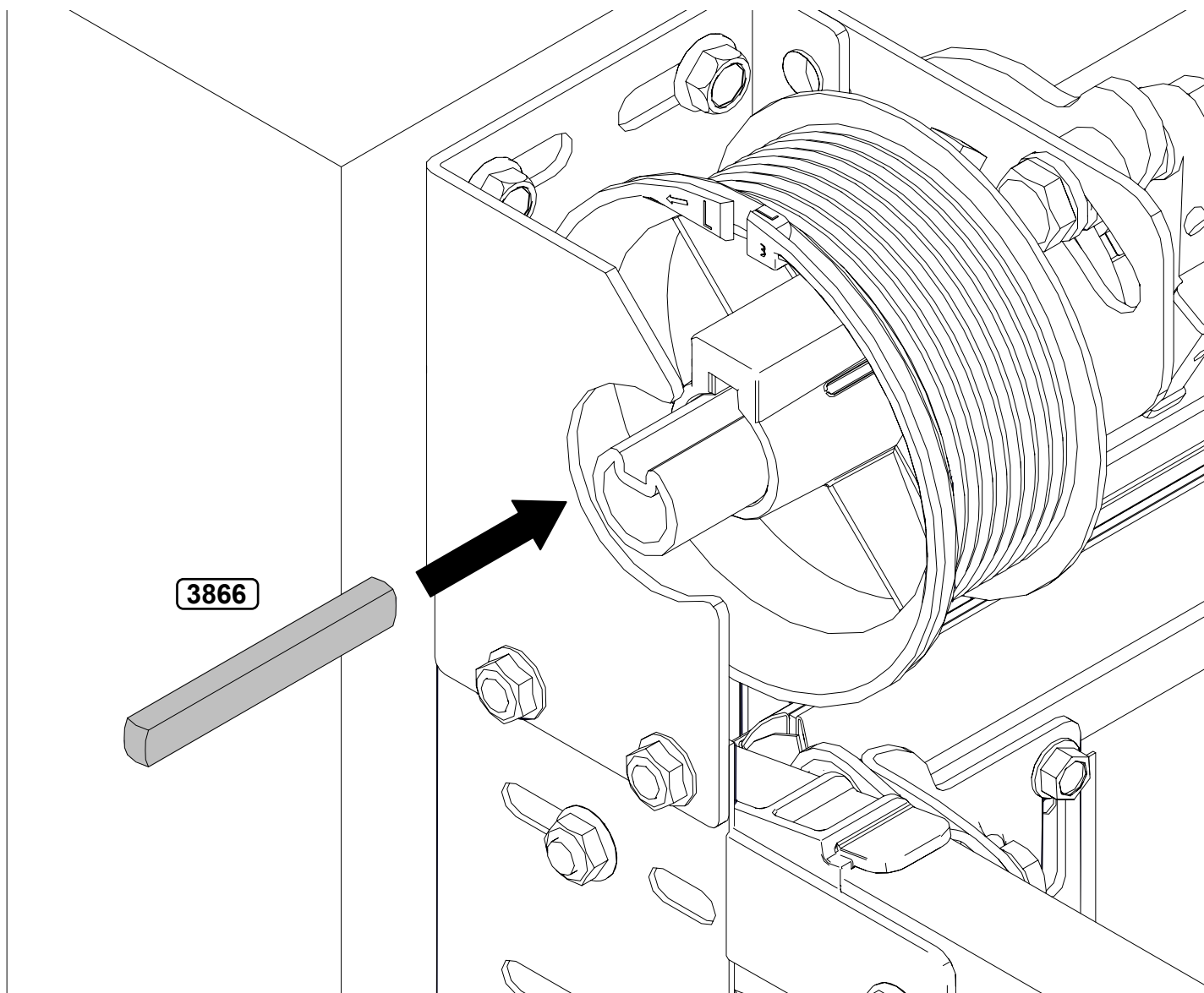
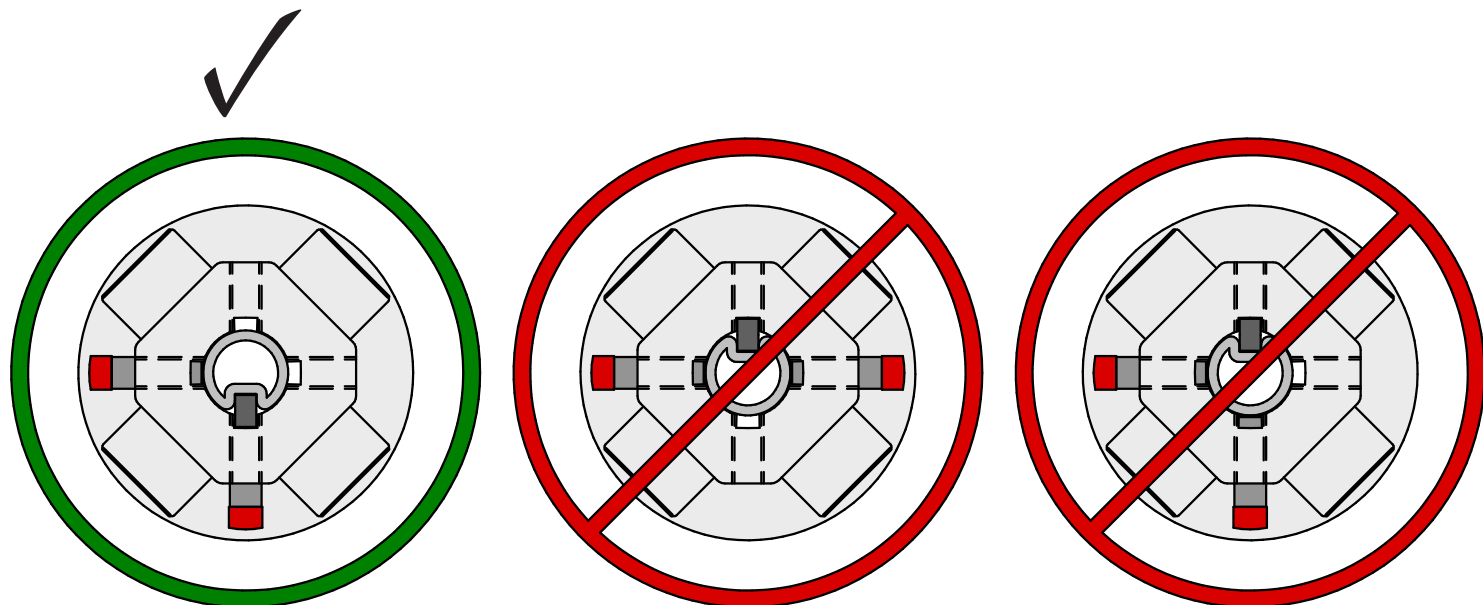
3

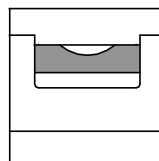
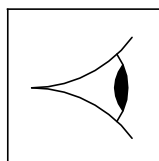
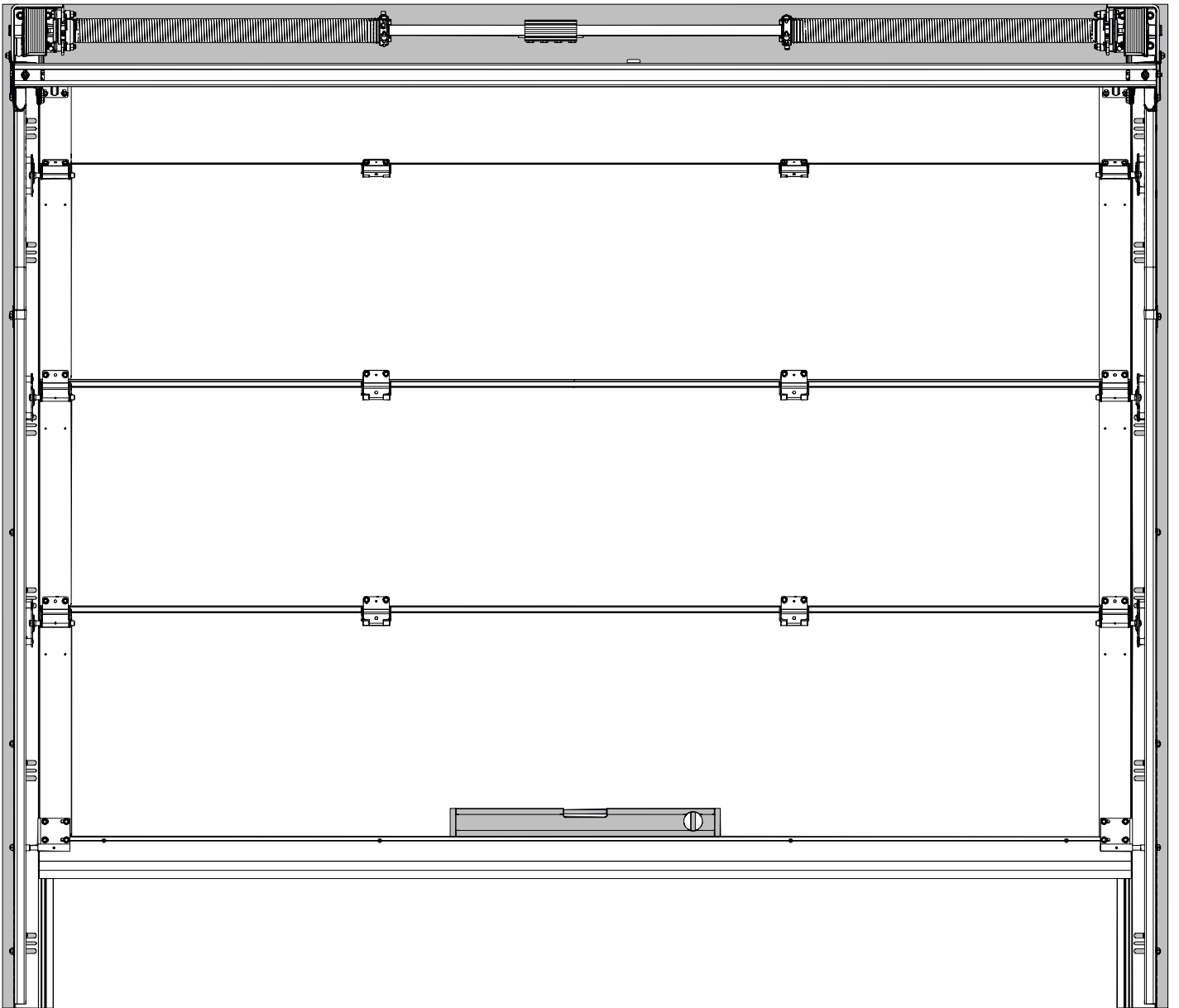


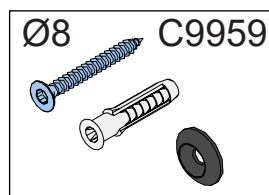
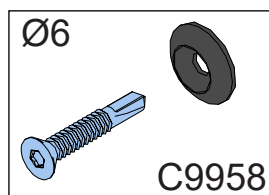
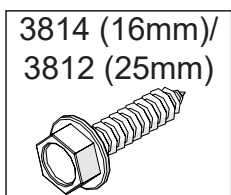
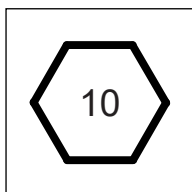
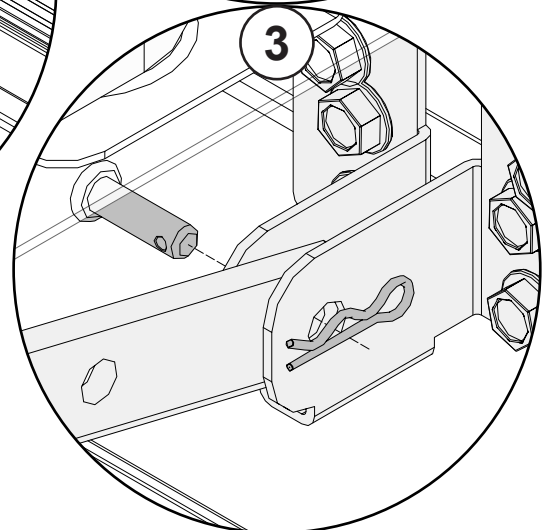
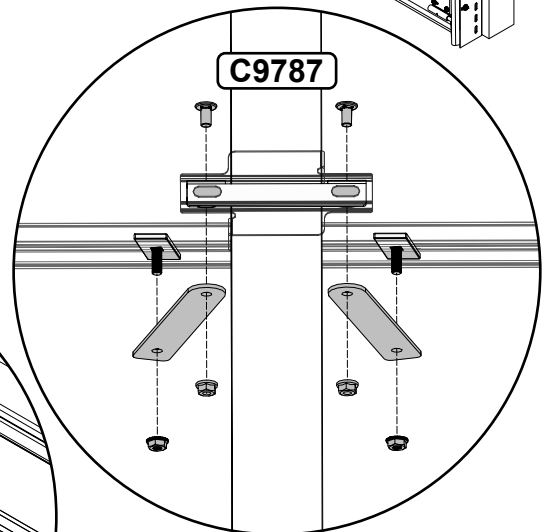
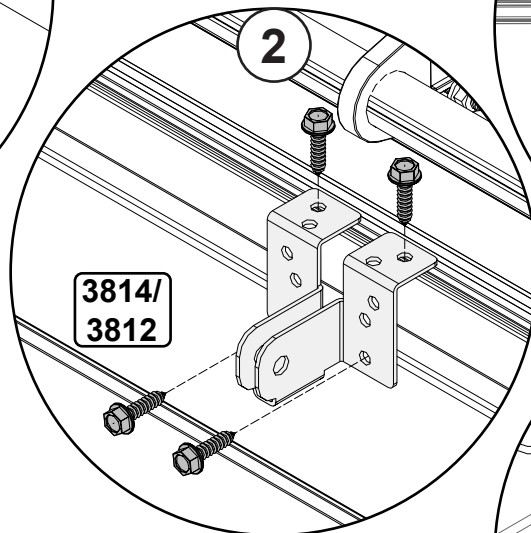
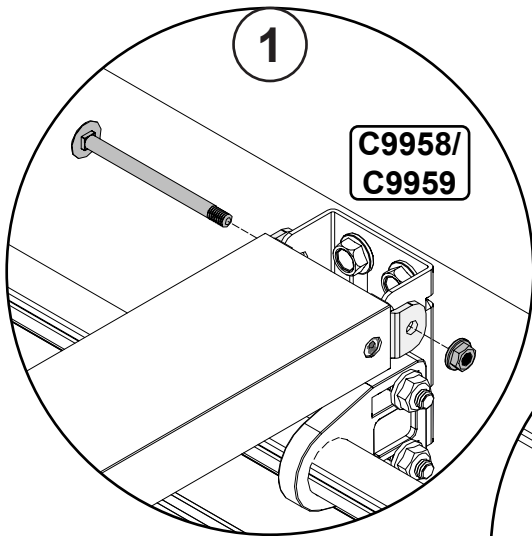
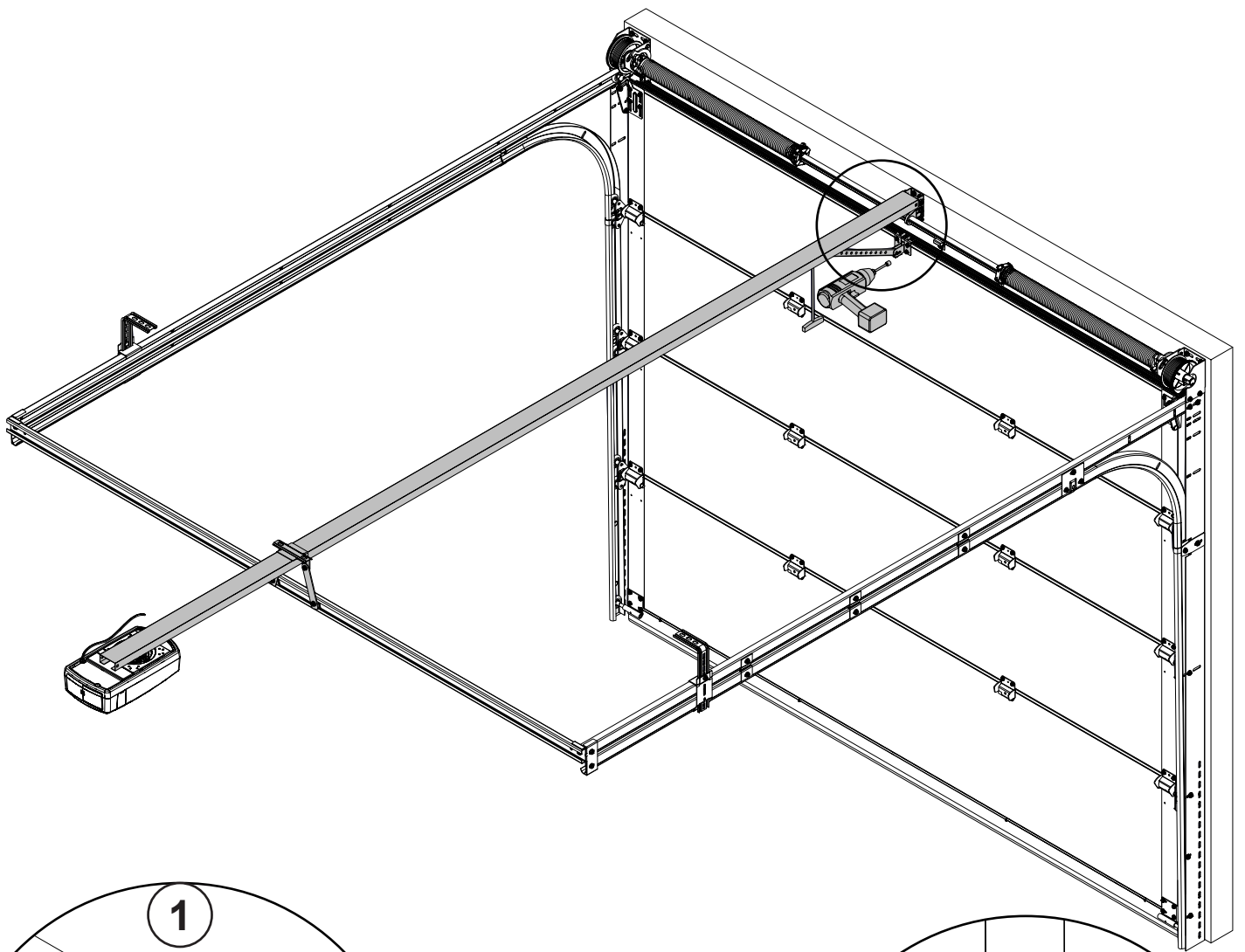
4



NO: Korrekt innfesting av plugg
NL: Correcte wijze vastzetten van spankop
EN: Correct fastening of winding plug
DE: Richtige montage Feder spannkopf
FR: Fixation correcte du mandrin de tension

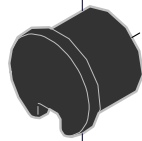






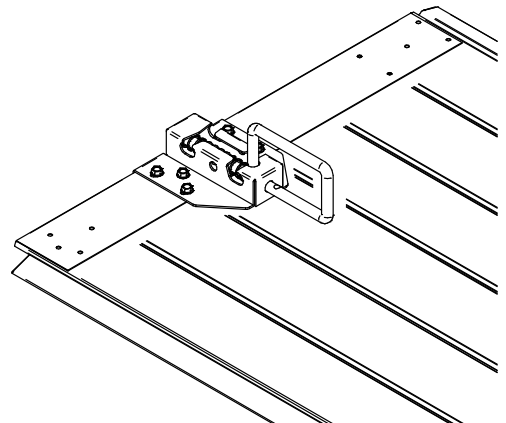
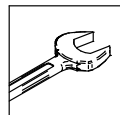
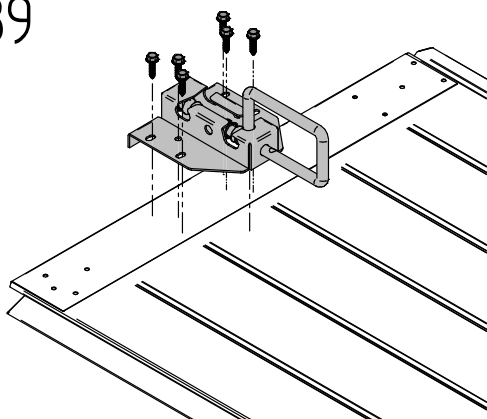
Option

4017 / 4018



Options

3639



Option

